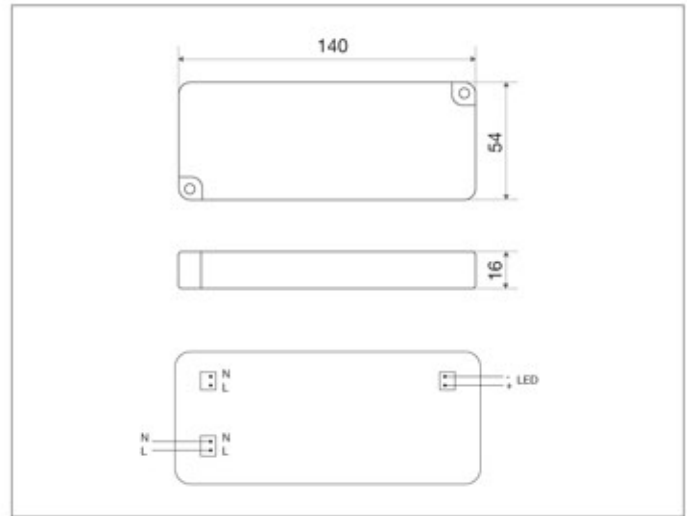


POWERLED FLAT IP45



Stromversorger IP45 Höhe 16 mm mit Gleichstrom, Einbaugerät.

Konstanter Ausgangsstrom 350mA, 500mA oder 700mA über "Jumper" wählbar.

Hohe Leistungsfähigkeit bei geringem Gewicht und Volumen.

SCHUTZ:

Überhitzung, Überlastung, Überspannung und Kurzschluss.

Achtung: die LED-Module ausschließlich in Reihe schalten, keine Schalter im Sekundärstromkreis anschließen.

Bezugsnormen:

Sicherheit: EN 61347-1; EN 61347-2-13

Funkstörungen: EN 55015

Oberschwingungen: EN 61000-3-2

Störfestigkeit: EN 61547

| | V | Hz | W | mA | V _{OUT} | ta °C | tc °C | in | out | LPH mm | ? | g |
|--------|-----------|---------|----|-----|------------------|----------|----------|-----|-----|-----------|----|-----|
| RN1356 | 110 + 240 | 50 + 60 | 9 | 350 | 45 | 40 | 80 | 2,5 | 2,5 | 140x54x16 | 20 | 137 |
| | | | 12 | 500 | 35 | | | | | | | |
| | | | 18 | 700 | 30 | | | | | | | |

Nombre de LED connectables en fonction du type d'alimentation utilisé

Zahl der anschließbaren LEDs je nach verwendetem Stromversorger

| Type d'alimentation Stromversorger | CDT | Nombre de LED Anzahl der LEDs | |
|---------------------------------------|-----|-----------------------------------|-------------------------|
| | | blanc/bleu/vert weiß/blau/grün | rouge/jaune rot/gelb |
| RN1356 350mA | | 9 | 9 |
| RN1356 500mA | | 7 | 7 |
| RN1356 700mA | | 6 | 6 |