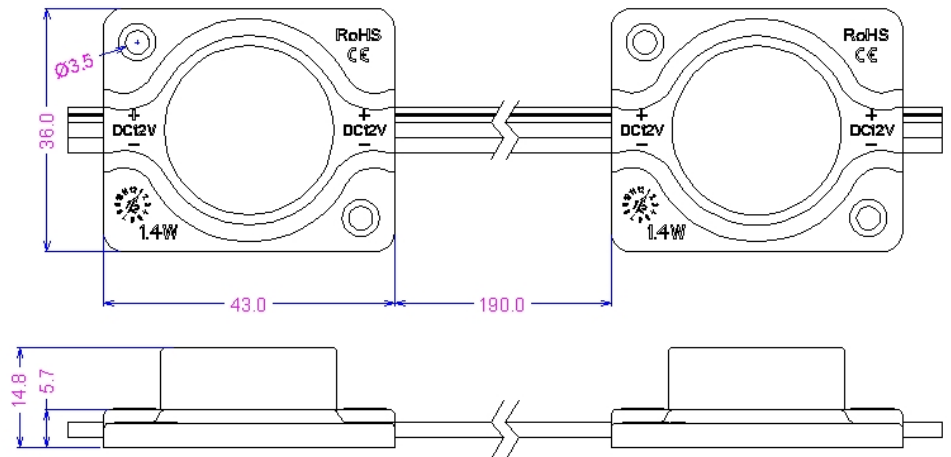


M1L POWER ALUX
Module mit 1 SMD-LED 3535 mit Linse



VORTEILE:

Die besondere Linsentechnik des Moduls macht es besonders geeignet für doppelseitige Schilder und Schriften.

Die hervorragende Wärmeableitung, die durch den integrierten Aluminium-Kühlkörper erreicht wird, verringert die Abschwächung der Lichtausbeute und die Farbabweichung.

Die Module verfügen über einen integrierten Stromstabilisator.

Die Module verfügen über ein eingeprägtes Produktionsdatum.

Die Befestigungslöcher und das beidseitige Klebeband erlauben eine einfache Montage.

Die Module sind komplett gekapselt.

TECHNISCHE DATEN

Artikel Nr.	Lichtstrom	Effizienz	Farbtemperatur λd / CCT
M56LA-1W12	120 Lm	85,7 Lm/W	6000-6500 K

BASISDATEN

LED Typ	 	SMD 3535	Konform nach GROUP	 EN 62031 / 2008 , EN 62471 EXEMP
LEDs pro Modul	1		Modul Abmessungen	36 x 43 x 14,8 mm.
LED Betrieb	Integrierter Konstantstromtreiber			
Modulabstand	233 mm.		Mittlere Lebensdauer	Weiss: 50.000 h.
Verpackungseinheit	60		Max Anzahl der verbundener Module	Max. 30

FUNKTIONSDATEN

Betriebstemperatur	-30 C° ~ +60 C°	Lagerungstemperatur	-30 C° ~ +70 C°
Betriebsspannung	DC 12 V	Schutzgrad	IP 67
Verbrauch / Modul	1,4 W	Nennstrom / Modul	120 mA.
Teilbarkeit	Nach jedem 3 Modul	Abstrahlwinkel	56° x 12°

Auf Grund der Besonderheiten des Produktionsprozesses der LED können die typischen Daten der technischen Eigenschaften nur statistische Werte widerspiegeln und stimmen nicht notwendigerweise mit den aktuellen Werten jedes einzelnen Produkts überein, die von den typischen Werten abweichen können.