



## 7200/p1



### PORTAMODULO PER MODULI LED GH76p-1 (120V) - BOOK 6 ZHAGA HOLDER FOR GH76p-1 (120V) LED MODULES - ZHAGA BOOK 6

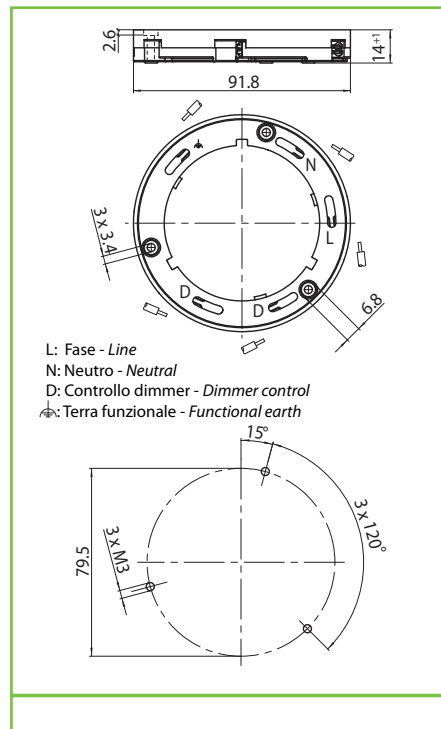
#### Dati tecnici Technical data

- Attacco - Base	<b>GH76p-1</b>
- Corrente e tensione nominale - Rated current and voltage	<b>2A-300V</b>
- Temperatura massima di funzionamento (IEC) - Maximum operating temperature (IEC)	<b>T100</b>

#### Caratteristiche Characteristics

- Corpo in PBT bianco  
— White PBT body
- Contatti in lega di rame  
— Copper alloy contacts

Usare viti M3 (lunghezza minima 13mm - momento torcente massimo di 0,5Nm)  
The fixing screws must be M3 (min. length 13mm - max. torque 0,5Nm)



fissaggio con vite screw fixing	serrafilo automatico a 2 fori push-wire terminals with 2 holes	sezione conduttore rigido rigid conductor section	diametro conduttore flessibile con fascetta diameter of the flexible conductor with ferrule
spelatura cavetti rigidi e flessibili con fascetta rigid and flexible with ferrule wires stripping			

#### Marchi di qualità Quality marks

	2A-300V T120 (UL496)
	WORK IN PROGRESS

#### Direttive Europee European directives

Conforme "RoHS"  
"RoHS" compliant  
Non soggetto alla "RAEE"  
Not subject to "WEEE"

#### Pesi e confezioni Weights and packaging

Art. codice prodotti product references	g peso netto net weight	 pezzi per sacco pieces per bag	 pezzi per scatola pieces per box
7200/p1	27,6		50

#### Note Notes