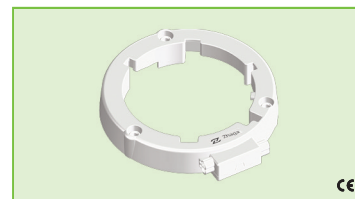




7100/d1



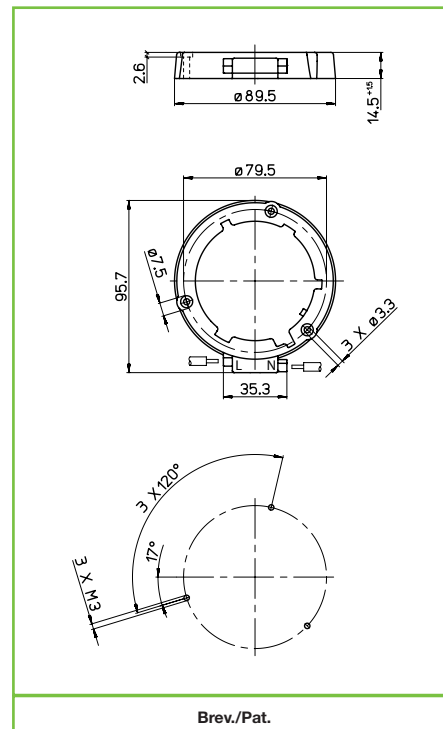
PORTAMODULO PER MODULI LED - BOOK 2 ZHAGA HOLDER FOR LED MODULES - ZHAGA BOOK 2

Dati tecnici Technical data

- Attacco - Base	PHJ65d-1
- Corrente e tensione nominale - Rated current and voltage	2A-250V
- Temperatura massima di funzionamento (IEC) - Maximum operating temperature (IEC)	T100
- Grado di protezione - Protection index	IP20
- Categoria di sovratensione - Impulse withstand category	II

Caratteristiche Characteristics

- Corpo in PBT bianco
— White PBT body
- Contatti in lega di rame
— Copper alloy contacts
- Fissaggio con viti standard M3, lunghezza minima 16 mm
— Fixing with standard M3 screw, minimum length 16 mm



Brev./Pat.

fissaggio con vite screw fixing	serrafilo automatico a 2 fori push-wire terminals with 2 holes	sezione conduttore rigido rigid conductor section	diametro conduttore flessibile con fascetta diameter of the flexible conductor with ferrule
spelatura cavetti rigidi e flessibili con fascetta rigid and flexible with ferrule wires stripping			

Marchi di qualità Quality marks

		2A-250V T120 (UL496)
		REG. - Nr. D671

Direttive Europee European directives

Conforme "RoHS"
"RoHS" compliant
Non soggetto alla "RAEE"
Not subject to "WEEE"

Pesi e confezioni Weights and packaging

Art. codice prodotti product references	g peso netto net weight	 pezzi per sacco pieces per bag	 pezzi per scatola pieces per box
7100/d1	23,5		50

Note Notes