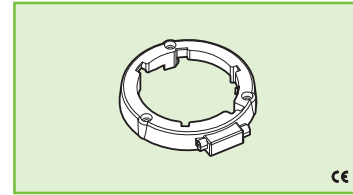




7100/d2



PORTAMODULO PER PHILIPS FORTIMO TWISTABLE INTEGRATED LLE 1100 lm HOLDER FOR PHILIPS FORTIMO TWISTABLE INTEGRATED LLE 1100 lm

Dati tecnici

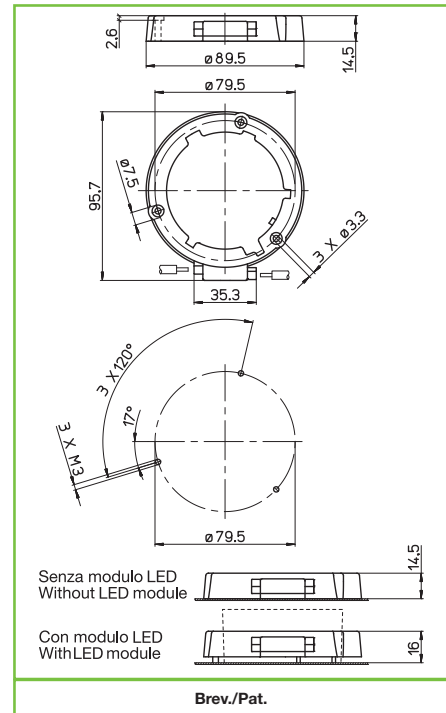
Technical data

- Attacco - Base	PHJ65d-2
- Corrente e tensione nominale - Rated current and voltage	2A-250V
- Temperatura massima di funzionamento (IEC) - Maximum operating temperature (IEC)	T100
- Grado di protezione - Protection index	IP20
- Categoria di sovratensione - Impulse withstand category	II

Caratteristiche

Characteristics

- Corpo in PBT bianco
- White PBT body
- Contatti in lega di rame
- Copper alloy contacts
- Fissaggio con viti standard M3, lunghezza minima 16 mm
- Fixing with standard M3 screw, minimum length 16 mm



fissaggio con vite screw fixing	serrafilo automatico a 2 fori push-wire terminals with 2 holes	sezione conduttore rigido rigid conductor section 0,5-1 mm ²	diametro conduttore flessibile con fascetta diameter of the flexible conductor with ferrule Ø1,3 max
spelatura cavetti rigidi e flessibili con fascetta rigid and flexible with ferrule wires stripping 8-9			

Marchi di qualità

		2A-250V T120

Direttive Europee

Conforme "RoHS"
"RoHS" compliant
Non soggetto alla "RAEE"
Not subject to "WEEE"

Pesi e confezioni

Art. codice prodotti product references	g peso netto net weight	 pezzi per sacco pieces per bag	 pezzi per scatola pieces per box
7100/d2			

Note