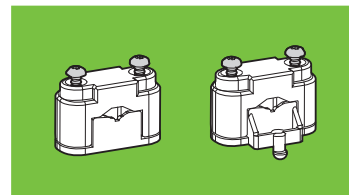




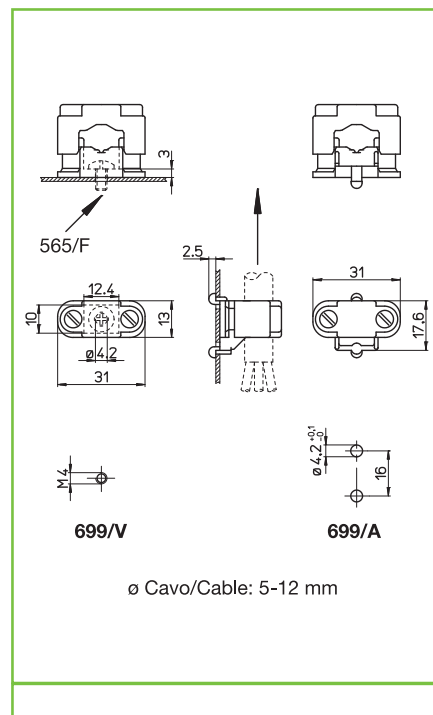
699/V 699/A



BLOCCACAVO CABLE LOCKS

Caratteristiche Characteristics

in policarbonato
in polycarbonate



fissaggio con vite
screw fixing

fissaggio automatico ad innesto
push fixing

fissaggio automatico ad innesto
push fixing

spessore lamiera
metal plate thickness



Marchi di qualità Quality marks

Direttive Europee European directives

Conforme "RoHS"
"RoHS" compliant
Non soggetto alla "RAEE"
Not subject to "WEEE"

Pesi e confezioni Weights and packaging

Art. codice prodotti product references	g peso netto net weight	 pezzi per sacco pieces per bag	 pezzi per scatola pieces per box
699/V	6,4	1000	200
699/A	6,6	1000	200

Note Notes