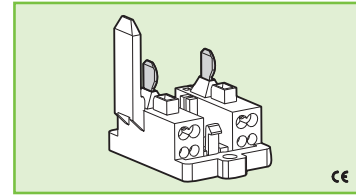




651/V-ST



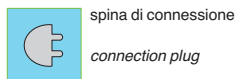
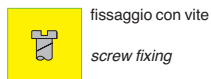
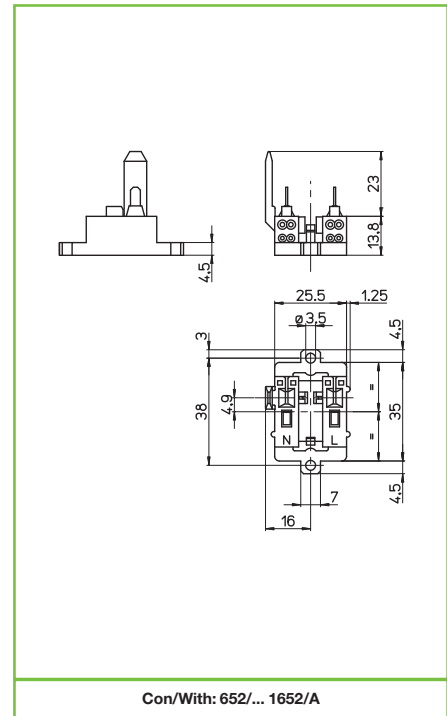
MORSETTO CONNETTORE SPINA PLUG CONNECTOR TERMINAL BLOCK

Dati tecnici Technical data

- Poli - Poles	2P
- Corrente e tensione nominale - Rated current and voltage	6A-400V
- Temperatura massima di funzionamento (IEC) - Maximum operating temperature (IEC)	T65
- Grado di protezione - Protection index	IP20
- Categoria di sovratensione - Impulse withstand category	III

Caratteristiche Characteristics

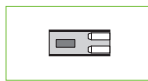
- Corpo in policarbonato
— Polycarbonate body
- Corpo serrafilo in ottone nichelato
— Internal part in nickel plated brass



entrata
input side

SERRAFILO
TERMINALS

uscita
output side



0,5-1,5
0,5-1
serrafilo automatico a 4
fori
push-wire terminals with 4
holes

spelatura cavetti rigidi
rigid wires stripping
9-10

Marchi di qualità Quality marks

Direttive Europee European directives

Conforme "RoHS"
"RoHS" compliant
Non soggetto alla "RAEE"
Not subject to "WEEE"

Pesi e confezioni Weights and packaging

Art. codice prodotti product references	g peso netto net weight	 pezzi per sacco pieces per bag	 pezzi per scatola pieces per box
651/V-ST	9,5	500	200

Note Notes