



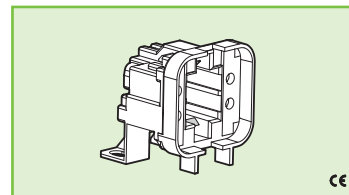
A.A.G. STUCCHI

Essential for lighting



A.A.G. STUCCHI s.r.l. u.s.
Via IV Novembre 30/32,
23854 Olginate (LC) Italy
Ph. +39 0341 653111
Fax +39 0341 653250
www.aagstucchi.it
info@aagstucchi.it

423/V-q1 423/V-q2
423/V-q3 423/V-q4
423/V-q5 423/V-q6
423/V-q7



PORTALAMPADE PER LAMPADE FLUORESCENTI COMPATTE (TC-DEL, TC-TEL) LAMP HOLDERS FOR COMPACT FLUORESCENT LAMPS (TC-DEL, TC-TEL)

Dati tecnici

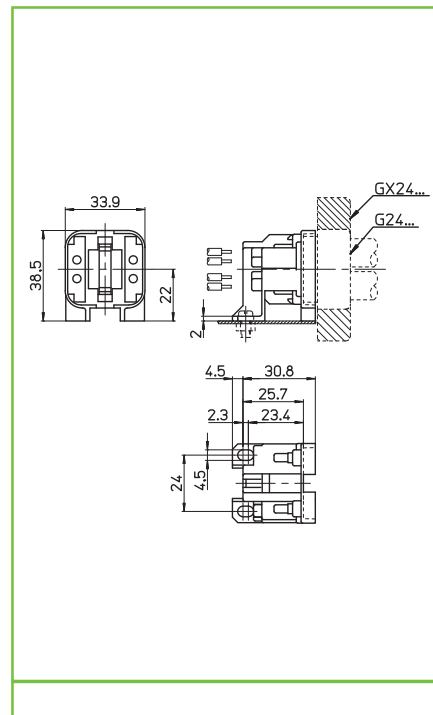
Technical data

- Attacco lampada - Lamp cap	G24q-... GX24q-...
- Corrente e tensione nominale - Rated current and voltage	2A-500V
- Temperatura massima di funzionamento (IEC) - Maximum operating temperature (IEC)	T140
- Grado di protezione - Protection index	IP20
- Categoria di sovratensione - Impulse withstand category	III

Caratteristiche

Characteristics

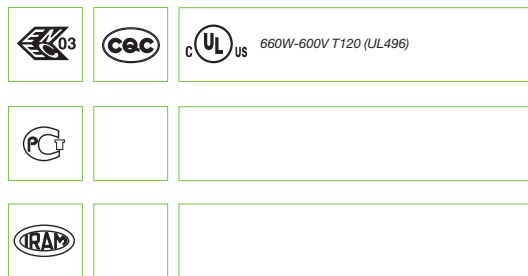
- Corpo in PBT
- PBT body
- Contatti in lega di rame
- Copper alloy contacts



fissaggio con vite <i>screw fixing</i>	altezza centro lampada (da sopra la lamiera) <i>lamp centre height (from the top of the metal plate)</i>	serrafilo automatico a 2 fori <i>push-wire terminals with 2 holes</i>	sezione conduttore rigido <i>rigid conductor section</i>
spelatura cavetti rigidi <i>rigid wires stripping</i>			

Marchi di qualità

Quality marks



Direttive Europee

European directives

Conforme "RoHS"
"RoHS" compliant
Non soggetto alla "RAEE"
Not subject to "WEEE"

Pesi e confezioni

Weights and packaging

Art. codice prodotti product references	g peso netto net weight	pezzi per sacco pieces per bag	pezzi per scatola pieces per box
423/V-q1	15,1	500	100
423/V-q2	15,2	500	100
423/V-q3	14,8	500	100
423/V-q4	15,1	500	100
423/V-q5	15,9		100
423/V-q6	16,1		100
423/V-q7	16,1		100

Note

Notes