



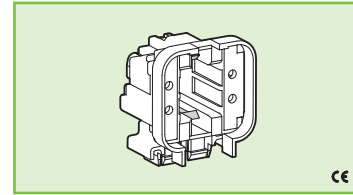
A.A.G. STUCCHI

Essential for lighting



A.A.G. STUCCHI s.r.l. u.s.
Via IV Novembre 30/32,
23854 Olginate (LC) Italy
Ph. +39 0341 653111
Fax +39 0341 653250
www.aagstucchi.it
info@aagstucchi.it

423/LR-q1 423/LR-q2
423/LR-q3 423/LR-q4
423/LR-q5 423/LR-q6
423/LR-q7



PORTALAMPADE PER LAMPADE FLUORESCENTI COMPATTE (TC-DEL, TC-TEL) LAMP HOLDERS FOR COMPACT FLUORESCENT LAMPS (TC-DEL, TC-TEL)

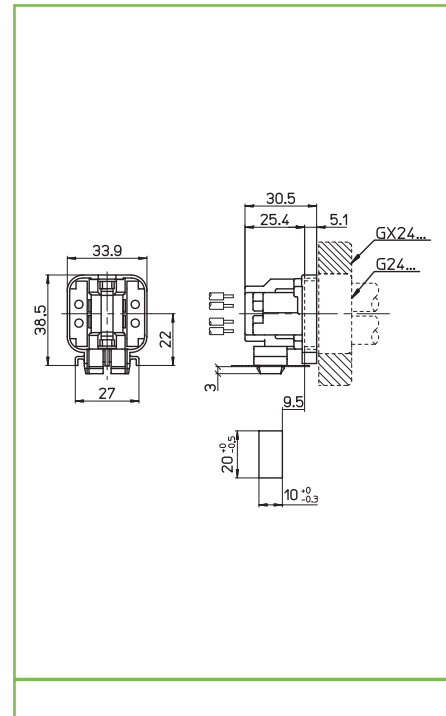
Dati tecnici

Technical data

- Attacco lampada - Lamp cap	G24q-... GX24q-...
- Corrente e tensione nominale - Rated current and voltage	2A-500V
- Temperatura massima di funzionamento (IEC) - Maximum operating temperature (IEC)	T140
- Grado di protezione - Protection index	IP20
- Categoria di sovratensione - Impulse withstand category	III

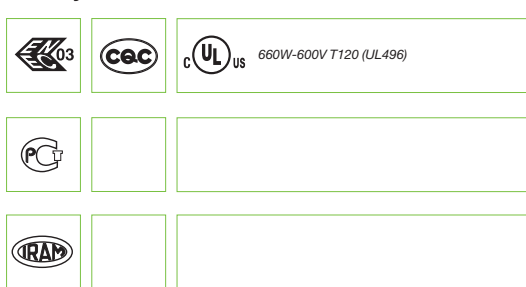
Caratteristiche

- Corpo in PBT
- PBT body
- Contatti in lega di rame
- Copper alloy contacts



fissaggio automatico ad innesto snap fixing	spessore lamiera metal plate thickness 0,6-1	altezza centro lampada (da sopra la lamiera) lamp centre height (from the top of the metal plate) 22	serrafilo automatico a 2 fori push-wire terminals with 2 holes
sezione conduttore rigido rigid conductor section 0,5-1	spelatura cavetti rigidi rigid wires stripping 8-9		

Marchi di qualità



Direttive Europee

Conforme "RoHS"
"RoHS" compliant
Non soggetto alla "RAEE"
Not subject to "WEEE"

Pesi e confezioni

Art. codice prodotti product references	g peso netto net weight	pezzi per sacco pieces per bag	pezzi per scatola pieces per box
423/LR-q1	13,8	500	100
423/LR-q2	13,8	500	100
423/LR-q3	13,8	500	100
423/LR-q4	13,8	500	100
423/LR-q5	14,7		100
423/LR-q6	14,7		100
423/LR-q7	14,7		100

Note