



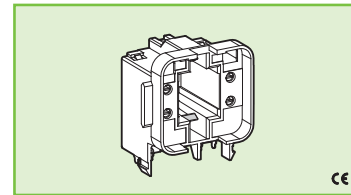
# A.A.G. STUCCHI

## Essential for lighting



A.A.G. STUCCHI s.r.l. u.s.  
Via IV Novembre 30/32,  
23854 Olginate (LC) Italy  
Ph. +39 0341 653111  
Fax +39 0341 653250  
www.aagstucchi.it  
info@aagstucchi.it

**423/H-q1 423/H-q2**  
**423/H-q3 423/H-q4**  
**423/H-q5 423/H-q6**  
**423/H-q7**



### PORTALAMPADE PER LAMPADE FLUORESCENTI COMPATTE (TC-DEL, TC-TEL) ADATTI PER CIRCUITI STAMPATI LAMP HOLDERS FOR COMPACT FLUORESCENT LAMPS (TC-DEL, TC-TEL) SUITABLE FOR PRINTED CIRCUITS

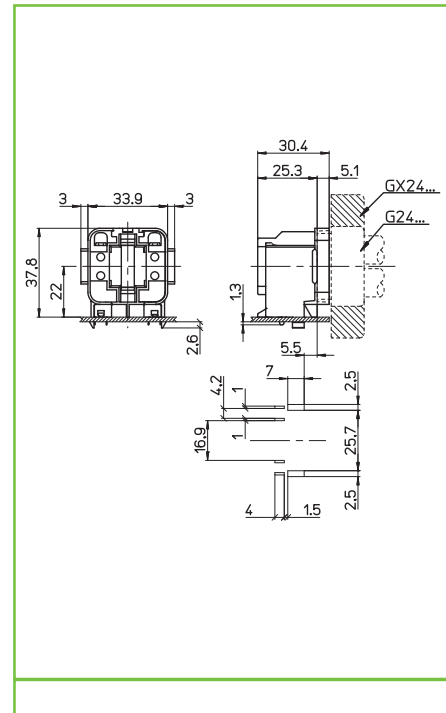
#### Dati tecnici

##### Technical data

- Attacco lampada - Lamp cap	<b>G24q-... GX24q-...</b>
- Corrente e tensione nominale - Rated current and voltage	<b>2A-500V</b>
- Temperatura massima di funzionamento (IEC) - Maximum operating temperature (IEC)	<b>T140</b>
- Grado di protezione - Protection index	<b>IP20</b>
- Categoria di sovratensione - Impulse withstand category	<b>III</b>

#### Caratteristiche

- Corpo in PBT  
— PBT body
- Contatti in lega di rame  
— Copper alloy contacts



fissaggio in circuiti stampati  
fixing into printed circuits boards



spessore lamiera  
metal plate thickness



altezza centro lampada  
(da sopra la lamiera)  
lamp centre height  
(from the top of the metal plate)



#### Marchi di qualità Quality marks

			423/H-q1-q2-q3-q4

#### Direttive Europee European directives

Conforme "RoHS"  
"RoHS" compliant  
Non soggetto alla "RAEE"  
Not subject to "WEEE"

#### Pesi e confezioni Weights and packaging

Art. codice prodotti product references	g peso netto net weight	 pezzi per sacco pieces per bag	 pezzi per scatola pieces per box
423/H-q1	13,4	500	100
423/H-q2	13,5	500	100
423/H-q3	13,5	500	100
423/H-q4	13,5	500	100
423/H-q5	14,3		100
423/H-q6	14,4		100
423/H-q7	14,4		100

#### Note Notes