



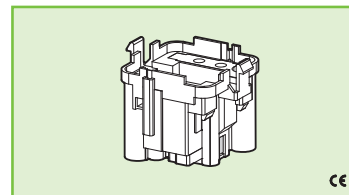
# A.A.G. STUCCHI

## Essential for lighting



A.A.G. STUCCHI s.r.l. u.s.  
Via IV Novembre 30/32,  
23854 Olginate (LC) Italy  
Ph. +39 0341 653111  
Fax +39 0341 653250  
www.aagstucchi.it  
info@aagstucchi.it

**422/A-q1**  
**422/A-q2**  
**422/A-q3**



### PORTALAMPADE PER LAMPADE FLUORESCENTI COMPATTE (TC-DEL) LAMP HOLDERS FOR COMPACT FLUORESCENT LAMPS (TC-DEL)

#### Dati tecnici

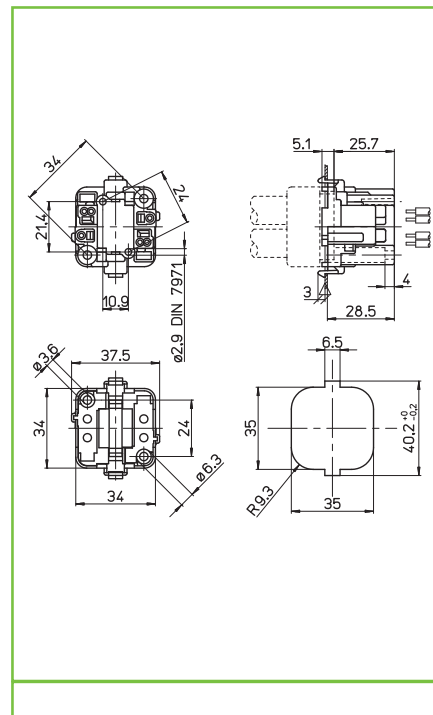
##### Technical data

- Attacco lampada - Lamp cap	<b>G24q-1-2-3</b>
- Corrente e tensione nominale - Rated current and voltage	<b>2A-500V</b>
- Temperatura massima di funzionamento (IEC) - Maximum operating temperature (IEC)	<b>T140</b>
- Grado di protezione - Protection index	<b>IP20</b>
- Categoria di sovratensione - Impulse withstand category	<b>III</b>

#### Caratteristiche

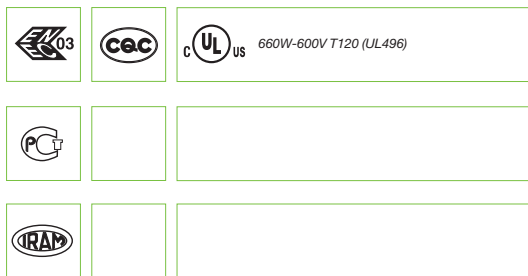
##### Characteristics

- Corpo in PBT  
- PBT body
- Contatti in lega di rame  
- Copper alloy contacts



	fissaggio automatico ad inserimento push-through fixing		spessore lamiera metal plate thickness 0,6-1		serrafilo automatico a 2 fori push-wire terminals with 2 holes		sezione conduttore rigido rigid conductor section 0,5-1 mm <sup>2</sup>
	spelatura cavetti rigidi rigid wires stripping 8-9						

#### Marchi di qualità Quality marks



#### Direttive Europee European directives

Conforme "RoHS"  
"RoHS" compliant  
Non soggetto alla "RAEE"  
Not subject to "WEEE"

#### Pesi e confezioni Weights and packaging

Art. codice prodotti product references	g peso netto net weight	pezzi per sacco pieces per bag	pezzi per scatola pieces per box
422/A-q1	15,9	500	200
422/A-q2	16,3	500	200
422/A-q3	16,3	500	200

#### Note