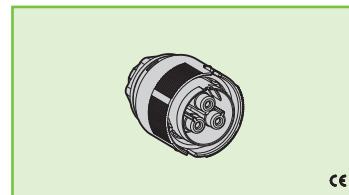




3702/A



PRESA DI CONNESSIONE PROTETTA PER FISSAGGIO A PARETE PROTECTED CONNECTION SOCKET FOR WALL FIXING

Dati tecnici

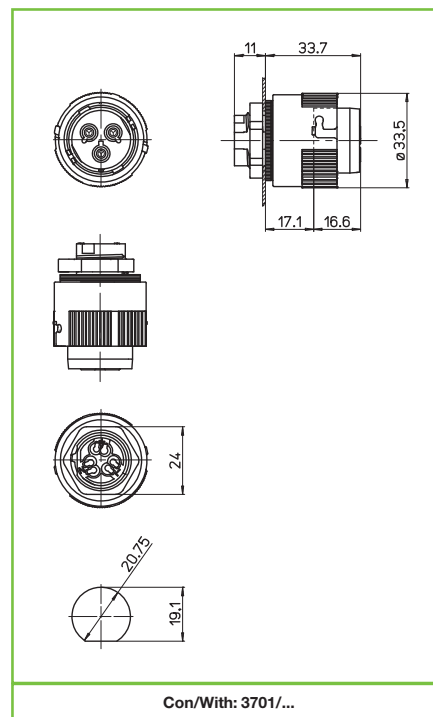
Technical data

- Poli - Poles	2P+T
- Corrente e tensione nominale - Rated current and voltage	16A-250V
- Temperatura massima di funzionamento (IEC) - Maximum operating temperature (IEC)	T120
- Grado di protezione - Protection index	IP66/67
- Categoria di sovratensione - Impulse withstand category	III

Caratteristiche

Characteristics

- Corpo in poliammide grigio chiaro
— Light grey polyamide body
- Contatti in ottone stagnato
— Tin plated brass contacts



fissaggio con dado fixing with nut	presa di connessione connection socket	serrafilo automatico a 2 fori push-wire terminals with 2 holes	sezione conduttore rigido rigid conductor section
spelatura cavetti rigidi rigid wires stripping	adatto per tensione di accensione ad impulsi fino a... suitable for impulse ignition voltage up to...	protetto IP66/67 IP66/67 protected	

Marchi di qualità Quality marks

Direttive Europee European directives

Conforme "RoHS"
"RoHS" compliant

Non soggetto alla "RAEE"
Not subject to "WEEE"

Pesi e confezioni Weights and packaging

Art. codice prodotti product references	g peso netto net weight	 pezzi per sacco pieces per bag	 pezzi per scatola pieces per box
3702/A	26,1		500

Note