



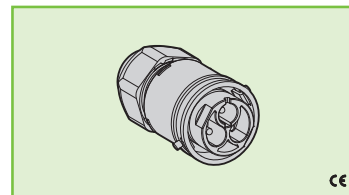
A.A.G. STUCCHI

Essential for lighting



A.A.G. STUCCHI s.r.l. u.s.
Via IV Novembre 30/32,
23854 Olginate (LC) Italy
Ph. +39 0341 653111
Fax +39 0341 653250
www.aagstucchi.it
info@aagstucchi.it

3701/V



SPINA DI CONNESSIONE PROTETTA PROTECTED CONNECTION PLUG

Dati tecnici

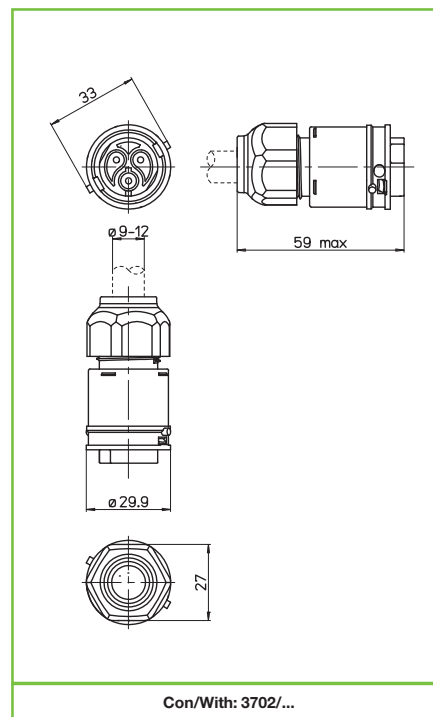
Technical data

- Poli - Poles	2P+T
- Corrente e tensione nominale - Rated current and voltage	16A-250V
- Temperatura massima di funzionamento (IEC) - Maximum operating temperature (IEC)	T120
- Grado di protezione - Protection index	IP66/67
- Categoria di sovratensione - Impulse withstand category	III

Caratteristiche

Characteristics

- Corpo in poliammide grigio chiaro
— Light grey polyamide body
- Contatti in ottone argentato
— Silver plated brass contacts



Con/With: 3702/...

	senza fissaggio without fixing		spina di connessione connection plug		serrafilo con vite e morsetto screw terminals		sezione conduttore flessibile con fascetta section of the flexible conductor with ferrule
	sezione conduttore rigido rigid conductor section		spelatura cavetti rigidi e flessibili con fascetta rigid and flexible with ferrule wires stripping		adatto per tensione di accensione ad impulsi fino a... suitable for impulse ignition voltage up to...		protezione IP66/67 IP66/67 protected
	3700/C						

Marchi di qualità Quality marks

Direttive Europee European directives

Conforme "RoHS"
"RoHS" compliant
Non soggetto alla "RAEE"
Not subject to "WEEE"

Pesi e confezioni Weights and packaging

Art. codice prodotti product references	g peso netto net weight	 pezzi per sacco pieces per bag	 pezzi per scatola pieces per box
3701/V	24,8		500

Note Notes