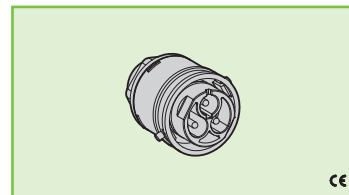




### 3701/A



#### SPINA DI CONNESSIONE PROTETTA PER FISSAGGIO A PARETE PROTECTED CONNECTION PLUG FOR WALL FIXING

##### Dati tecnici

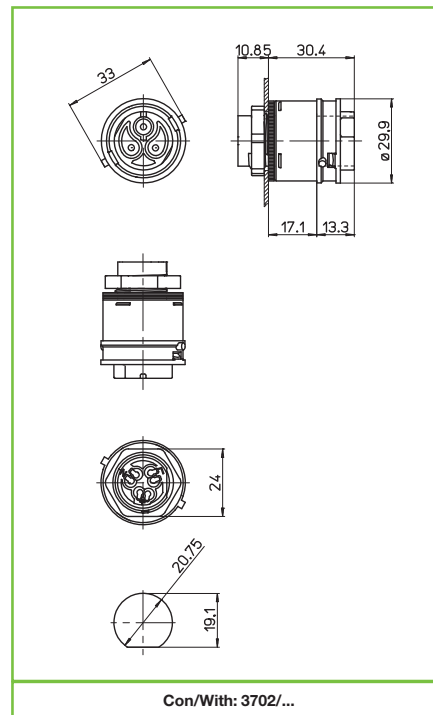
##### Technical data

- Poli - Poles	<b>2P+T</b>
- Corrente e tensione nominale - Rated current and voltage	<b>16A-250V</b>
- Temperatura massima di funzionamento (IEC) - Maximum operating temperature (IEC)	<b>T120</b>
- Grado di protezione - Protection index	<b>IP66/67</b>
- Categoria di sovratensione - Impulse withstand category	<b>III</b>

##### Caratteristiche

##### Characteristics

- Corpo in poliammide grigio chiaro  
— Light grey polyamide body
- Contatti in ottone stagnato  
— Tin plated brass contacts



fissaggio con dado <i>fixing with nut</i>	spina di connessione <i>connection plug</i>	serrafilo automatico a 2 fori <i>push-wire terminals with 2 holes</i>	sezione conduttore rigido <i>rigid conductor section</i>
spelatura cavetti rigidi <i>rigid wires stripping</i> 11-12	adatto per tensione di accensione ad impulsi fino a... <i>suitable for impulse ignition voltage up to...</i> 5kV	protetto IP66/67 <i>IP66/67 protected</i>	

##### Marchi di qualità Quality marks


##### Direttive Europee European directives

Conforme "RoHS"  
"RoHS" compliant

Non soggetto alla "RAEE"  
Not subject to "WEEE"

##### Pesi e confezioni Weights and packaging

Art. codice prodotti product references	g peso netto net weight	 pezzi per sacco pieces per bag	 pezzi per scatola pieces per box
3701/A	21,9		500

##### Note Notes