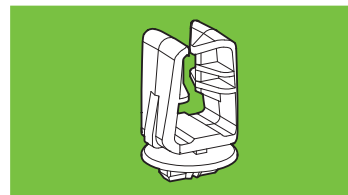




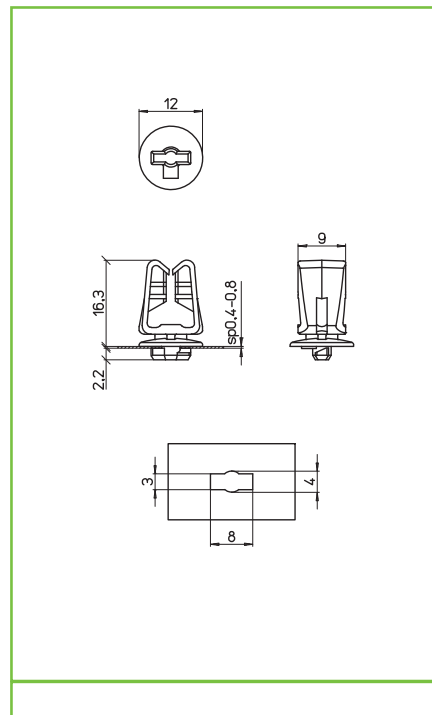
3122/B



PASSAFILO PER CABLAGGIO AUTOMATICO WIREHOLDERS FOR AUTOMATING WIRING

Caratteristiche Characteristics

in polipropilene
in polypropylene



fissaggio automatico ad innesto con
rotazione
twist locking



spessore lamiera
metal plate thickness
0,4-0,8



IP44 nei punti d'aggancio
IP44 in the hooking points



Marchi di qualità Quality marks

Direttive Europee European directives

Conforme "RoHS"
"RoHS" compliant
Non soggetto alla "RAEE"
Not subject to "WEEE"

Pesi e confezioni Weights and packaging

Art. codice prodotti product references	g peso netto net weight	pezzi per sacco pieces per bag	pezzi per scatola pieces per box
3122/B	0,6		10000

Note Notes