



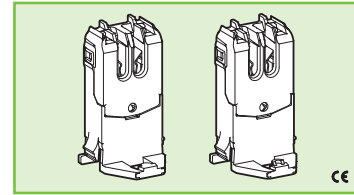
A.A.G. STUCCHI

Essential for lighting



A.A.G. STUCCHI s.r.l. u.s.
Via IV Novembre 30/32,
23854 Olginate (LC) Italy
Ph. +39 0341 653111
Fax +39 0341 653250
www.aagstucchi.it
info@aagstucchi.it

289-SLS/SN-21-PBT 289-SLS/N-21-PBT
289-SLS/SN-25-PBT 289-SLS/N-25-PBT
289-SLS/SN-30-PBT 289-SLS/N-30-PBT
289-SLS/SN-36-PBT 289-SLS/N-36-PBT



PORTALAMPADE A COLONNA PER LAMPADE FLUORESCENTI T5 SEAMLESS TOMBSTONE LAMP HOLDERS FOR T5 SEAMLESS LAMPS

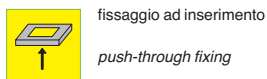
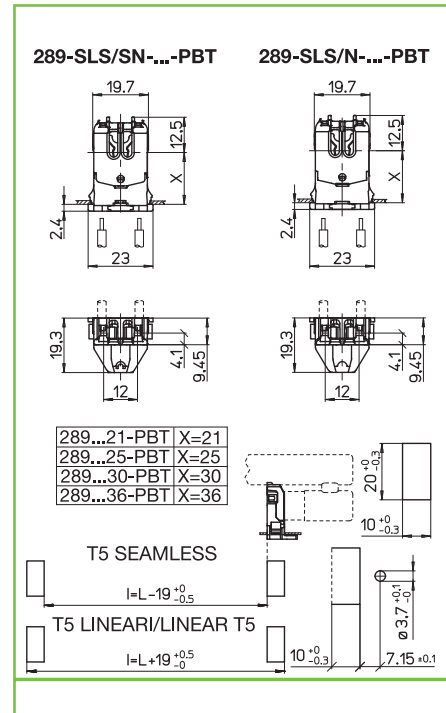
Dati tecnici

Technical data

- Attacco lampada - Lamp cap	G5
- Corrente e tensione nominale - Rated current and voltage	2A-500V
- Temperatura massima di funzionamento (IEC) - Maximum operating temperature (IEC)	T140
- Grado di protezione - Protection index	IP20
- Categoria di sovratensione - Impulse withstand category	II

Caratteristiche Characteristics

- Corpo in PBT bianco
- White PBT body
- Contatti in lega di rame
- Copper alloy contacts
- Con top test
- With top test



fissaggio ad inserimento
push-through fixing



spessore lamiera di fissaggio
fixing metal plate thickness
0,4-2



altezza centro lampada
(da sotto la lamiera)
lamp centre height
(from the bottom of the metal plate)
X



versione senza nasello
version without stop nib
SN



versione con nasello
version with stop nib
N



serrafilo automatico a 2 fori
push-wire terminals with 2 holes



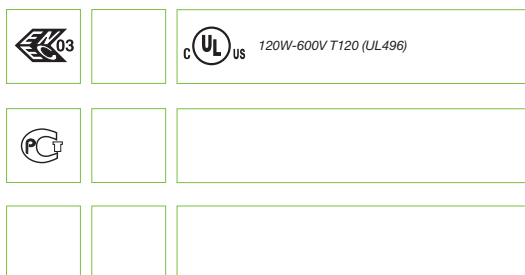
sezione conduttore rigido
rigid conductor section
mm²
0,5-1



spelatura cavetti rigidi
rigid wires stripping
8-9



Marchi di qualità Quality marks



Direttive Europee European directives

Conforme "RoHS"
"RoHS" compliant
Non soggetto alla "RAEE"
Not subject to "WEEE"

Pesi e confezioni Weights and packaging

Art. codice prodotti product references	g peso netto net weight	pezzi per sacco pieces per bag	pezzi per scatola pieces per box
289-SLS/SN-21-PBT	4,4	1000	
289-SLS/N-21-PBT	4,4	1000	
289-SLS/SN-25-PBT	4,7	1000	
289-SLS/N-25-PBT	4,7	1000	
289-SLS/SN-30-PBT	5,1	1000	
289-SLS/N-30-PBT	5,1	1000	
289-SLS/SN-36-PBT	5,5	1000	
289-SLS/N-36-PBT	5,5	1000	

Note