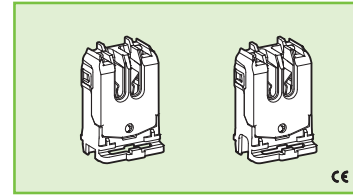




284-SLS/PBT 284-SLS/B-PBT 284-SLS/23-PBT 284-SLS/B-23-PBT



PORTALAMPADE A COLONNA PER LAMPADE FLUORESCENTI T5 SEAMLESS TOMBSTONE LAMP HOLDERS FOR T5 SEAMLESS LAMPS

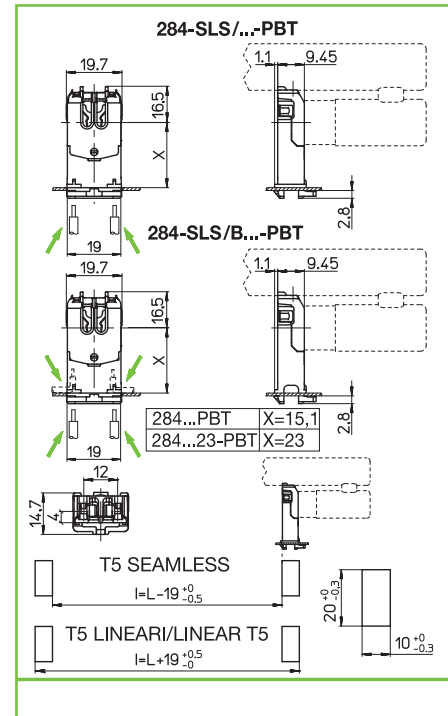
Dati tecnici

Technical data

- Attacco lampada - Lamp cap	G5
- Corrente e tensione nominale - Rated current and voltage	2A-500V
- Temperatura massima di funzionamento (IEC) - Maximum operating temperature (IEC)	T140
- Grado di protezione - Protection index	IP20
- Categoria di sovratensione - Impulse withstand category	II

Caratteristiche Characteristics

- Corpo in PBT bianco
- White PBT body
- Contatti in lega di rame
- Copper alloy contacts
- Con top test
- With top test



fissaggio ad innesto snap-in fixing	spessore lamiera di fissaggio fixing metal plate thickness 0,6-1	altezza centro lampada (da sopra la lamiera) lamp centre height (from the top of the metal plate) X	serrafilo automatico a 2 fori push-wire terminals with 2 holes
sezione conduttore rigido rigid conductor section 0,5-1	spelatura cavetti rigidi rigid wires stripping 8-9	S-1282/G-TR	

Marchi di qualità Quality marks

	120W-600V T120 (UL496)

Direttive Europee European directives

Conforme "RoHS"
"RoHS" compliant
Non soggetto alla "RAEE"
Not subject to "WEEE"

Pesi e confezioni Weights and packaging

Art. codice prodotti product references	g peso netto net weight	 pezzi per sacco pieces per bag	 pezzi per scatola pieces per box
284-SLS/PBT	3,9	1000	
284-SLS/B-PBT	3,6	1000	500
284-SLS/23-PBT	4,7	1000	500
284-SLS/B-23-PBT	4,6	1000	500

Note Notes