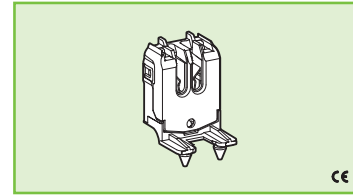




## 283-SLS/PBT



### PORTALAMPADE A COLONNA PER LAMPADE FLUORESCENTI T5 SEAMLESS TOMBSTONE LAMPHOLDERS FOR T5 SEAMLESS LAMPS

#### Dati tecnici

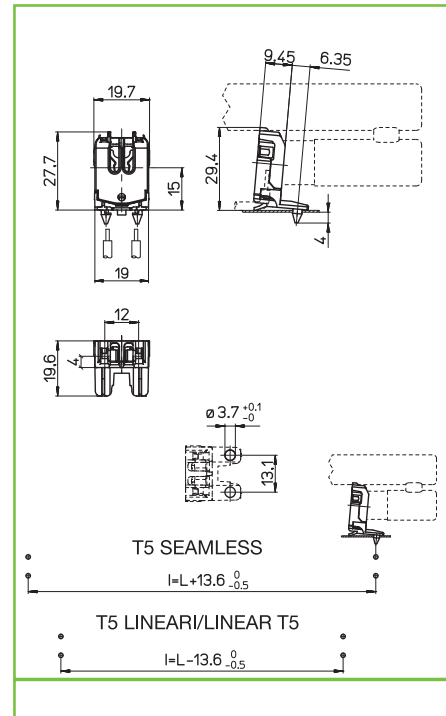
##### Technical data

- Attacco lampada - Lamp cap	<b>G5</b>
- Corrente e tensione nominale - Rated current and voltage	<b>2A-500V</b>
- Temperatura massima di funzionamento (IEC) - Maximum operating temperature (IEC)	<b>T140</b>
- Grado di protezione - Protection index	<b>IP20</b>
- Categoria di sovratensione - Impulse withstand category	<b>II</b>

#### Caratteristiche

##### Characteristics

- Corpo in PBT bianco  
- White PBT body
- Contatti in lega di rame  
- Copper alloy contacts
- Con top test  
- With top test



fissaggio ad innesto push-in fixing	spessore lamiera di fissaggio fixing metal plate thickness 0,6-1	altezza centro lampada (da sopra la lamiera) lamp centre height (from the top of the metal plate) 15	serrafilo automatico a 2 fori push-wire terminals with 2 holes
sezione conduttore rigido rigid conductor section mm <sup>2</sup> 0,5-1	spelatura cavetti rigidi rigid wires stripping 8-9	IP40 nei punti d'aggancio IP40 in the hooking points	

#### Marchi di qualità

##### Quality marks

	120W-600V T120 (UL496)

#### Direttive Europee

##### European directives

Conforme "RoHS"  
"RoHS" compliant

Non soggetto alla "RAEE"  
Not subject to "WEEE"

#### Pesi e confezioni

##### Weights and packaging

Art. codice prodotti product references	g peso netto net weight	 pezzi per sacco pieces per bag	 pezzi per scatola pieces per box
283-SLS/PBT	3,8	1000	

#### Note

##### Notes