



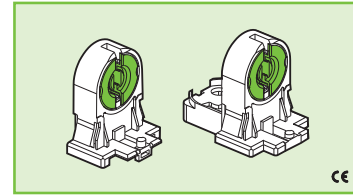
A.A.G. STUCCHI

Essential for lighting



A.A.G. STUCCHI s.r.l. u.s.
Via IV Novembre 30/32,
23854 Olginate (LC) Italy
Ph. +39 0341 653111
Fax +39 0341 653250
www.aagstucchi.it
info@aagstucchi.it

249/TS 249/TCR 249/TS-SN 249/TCR-SN



PORTALAMPADE A COLONNA PER LAMPADE FLUORESCENTI LINEARI T8-T12 TOMBSTONE LAMP HOLDERS FOR T8-T12 FLUORESCENT LINEAR LAMPS

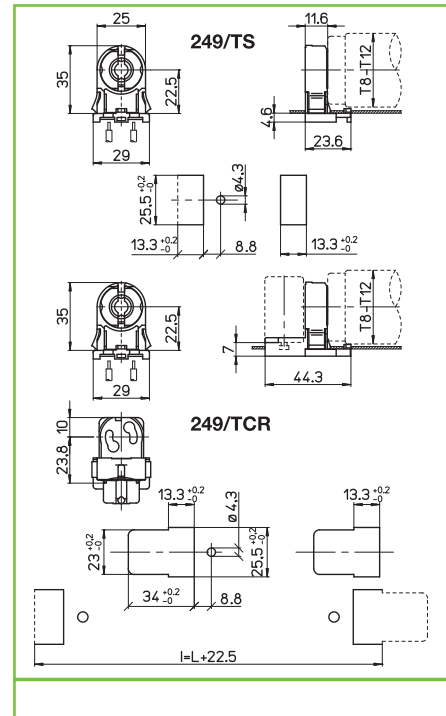
Dati tecnici

Technical data

- Attacco lampada - Lamp cap	G13
- Corrente e tensione nominale - Rated current and voltage	2A-250V
- Temperatura massima di funzionamento (IEC) - Maximum operating temperature (IEC)	T130 Tm110
- Grado di protezione - Protection index	IP20
- Categoria di sovratensione - Impulse withstand category	III

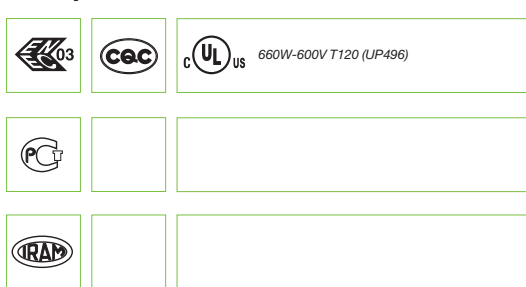
Caratteristiche

- Corpo in policarbonato
- Polycarbonate body
- Contatti in lega di rame
- Copper alloy contacts



fissaggio automatico ad inserimento push-through fixing	spessore lamiera metal plate thickness 0,6-1,2	altezza centro lampada (da sotto la lamiera) lamp centre height (from the bottom of the metal plate) 22,5	adatto per fissaggio solo in cave da 13,3x25,5 mm suitable only for fixing into 13,3x25,5 mm holes .../T
senza nasello without stop nib ...-SN	rotore in PBT verde con scatti di... PBT green rotor with position of... 45°	serrafilo automatico a 2 fori push-wire terminals with 2 holes	sezione conduttore rigido rigid conductor section mm ² 0,5-1
spelatura cavetti rigidi rigid wires stripping 8-9			

Marchi di qualità



Direttive Europee

European directives
Conforme "RoHS"
"RoHS" compliant
Non soggetto alla "RAEE"
Not subject to "WEEE"

Pesi e confezioni

Art. codice prodotti product references	g peso netto net weight	pezzi per sacco pieces per bag	pezzi per scatola pieces per box
249/TS	7,6	500	200
249/TCR	10,2	500	200
249/TS-SN	7,5	500	200
249/TCR-SN	10,2	500	200

Note