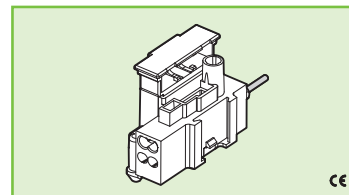




## 1685/A-T



### MORSETTO CON PORTAFUSIBILE PER APPARECCHI DI ILLUMINAZIONE TERMINAL BLOCK WITH FUSEHOLDER FOR LIGHTING FIXTURES

#### Dati tecnici

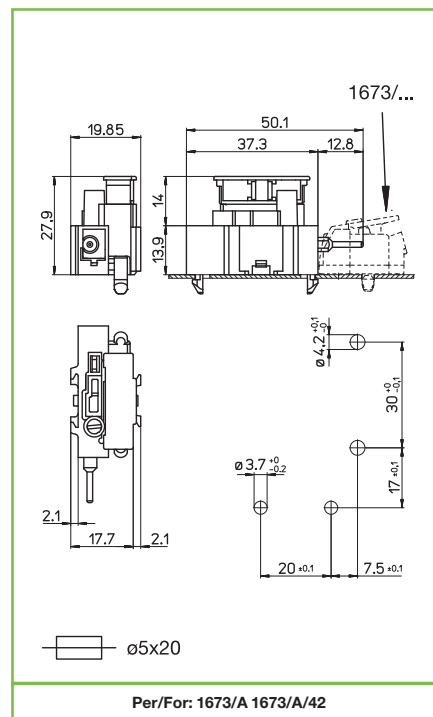
##### Technical data

- Poli - Poles	<b>1P</b>
- Corrente e tensione nominale - Rated current and voltage	<b>2,5W/6,3A-250V</b>
- Temperatura massima di funzionamento (IEC) - Maximum operating temperature (IEC)	<b>T70</b>
- Grado di protezione - Protection index	<b>IP00</b>
- Categoria di sovratensione - Impulse withstand category	

#### Caratteristiche

##### Characteristics

- Corpo in policarbonato  
- Polycarbonate body
- Corpo serrafilo in ottone stagnato  
- Internal part in tin plated brass



Per/For: 1673/A 1673/A/42



fissaggio automatico ad innesto  
push fixing



spessore lamiera  
metal plate thickness  
0,6-1,2



entrata  
input side

SERRAFILO  
TERMINALS

uscita  
output side

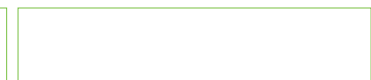
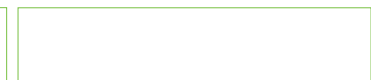
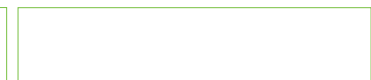


0,5-1,5  
serrafilo automatico a 4 fori  
push-wire terminals with 4 holes  
0,5-1



spelatura cavetti rigidi  
rigid wires stripping  
8-9

#### Marchi di qualità Quality marks



#### Direttive Europee European directives

Conforme "RoHS"  
"RoHS" compliant

Non soggetto alla "RAEE"  
Not subject to "WEEE"

#### Pesi e confezioni Weights and packaging

Art. codice prodotti product references	g peso netto net weight	pezzi per sacco pieces per bag	pezzi per scatola pieces per box
1685/A-T	11,9	1000	

#### Note

##### Notes

AGGIUNGERE PAGINA 2 CON ISTRUZIONI DI ASSEMBLAGGIO



**A.A.G. STUCCHI**  
Essential for lighting



A.A.G. STUCCHI s.r.l. u.s.  
Via IV Novembre 30/32,  
23854 Olginate (LC) Italy  
Ph. +39 0341 653111  
Fax +39 0341 653250  
www.aagstucchi.it  
info@aagstucchi.it

**ISTRUZIONI DI MONTAGGIO**  
**ASSEMBLING INSTRUCTIONS**

**MORSETTO CON PORTAFUSIBILE 1685/A-T**  
**TERMINAL BLOCK WITH FUSEHOLDER 1685/A-T**

