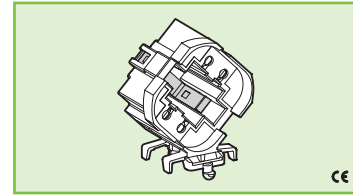




1423/L-q1 1423/L-q2 1423/L-q3



PORTALAMPADE PER LAMPADE FLUORESCENTI COMPATTE (TC-DEL) LAMP HOLDERS FOR COMPACT FLUORESCENT LAMPS (TC-DEL)

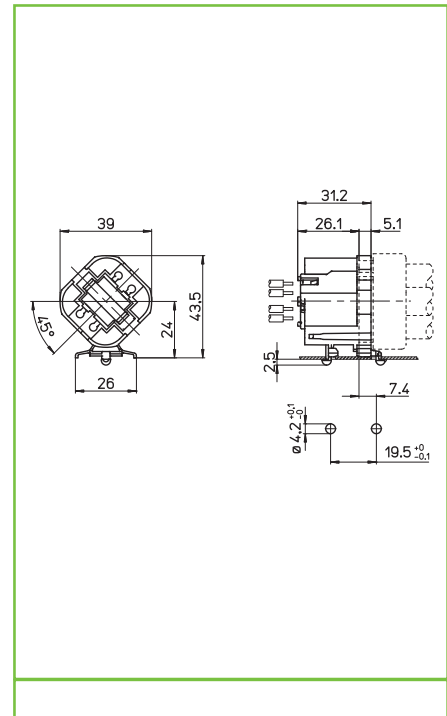
Dati tecnici

Technical data

| | |
|---|-------------------|
| - Attacco lampada - Lamp cap | G24q-1-2-3 |
| - Corrente e tensione nominale - Rated current and voltage | 2A-500V |
| - Temperatura massima di funzionamento (IEC) - Maximum operating temperature (IEC) | T140 |
| - Grado di protezione - Protection index | IP20 |
| - Categoria di sovratensione - Impulse withstand category | III |

Caratteristiche Characteristics

- Corpo in PBT
- PBT body
- Contatti in lega di rame
- Copper alloy contacts



| | | | |
|---|--|--|---|
| fissaggio automatico ad innesto push fixing | spessore lamiera metal plate thickness 0,6-1,2 | altezza centro lampada (da sopra la lamiera) lamp centre height (from the top of the metal plate) 24 | serrafilo automatico a 2 fori push-wire terminals with 2 holes |
| sezione conduttore rigido rigid conductor section 0,5-1 | spelatura cavetti rigidi rigid wires stripping 8-9 | | |
| | | | |

Marchi di qualità Quality marks

| | | |
|--|--|--|
| | | |
| | | |
| | | |

Direttive Europee European directives

Conforme "RoHS"
"RoHS" compliant
Non soggetto alla "RAEE"
Not subject to "WEEE"

Pesi e confezioni Weights and packaging

| Art. codice prodotti product references | g peso netto net weight | pezzi per sacco pieces per bag | pezzi per scatola pieces per box |
|---|-------------------------------|---------------------------------------|---|
| 1423/L-q1 | 11,2 | 500 | 100 |
| 1423/L-q2 | 11,2 | 500 | 100 |
| 1423/L-q3 | 11,2 | 500 | 100 |
| | | | |
| | | | |
| | | | |

Note Notes