



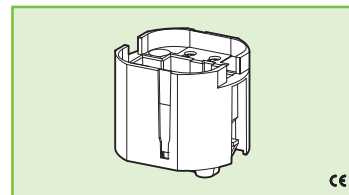
A.A.G. STUCCHI

Essential for lighting



A.A.G. STUCCHI s.r.l. u.s.
Via IV Novembre 30/32,
23854 Olginate (LC) Italy
Ph. +39 0341 653111
Fax +39 0341 653250
www.aagstucchi.it
info@aagstucchi.it

1422/V-q1 1422/V-q2
1422/V-q3 1422/V-q4
1422/V-q5 1422/V-q6
1422/V-q7



PORTALAMPADE PER LAMPADE FLUORESCENTI COMPATTE (TC-DEL, TC-TEL) LAMP HOLDERS FOR COMPACT FLUORESCENT LAMPS (TC-DEL, TC-TEL)

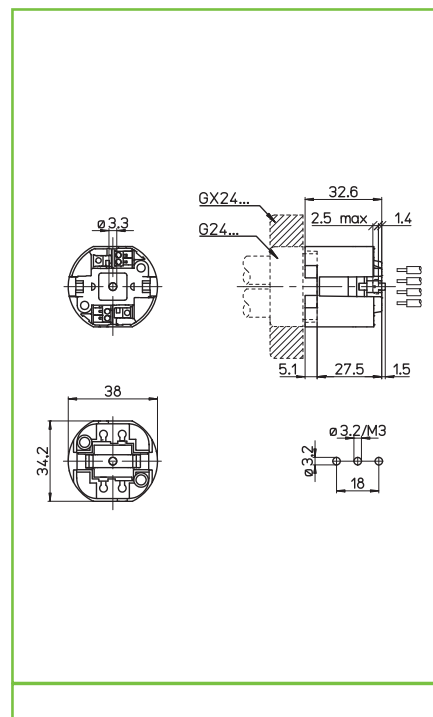
Dati tecnici

Technical data

- Attacco lampada - Lamp cap	G24q-... GX24q-...
- Corrente e tensione nominale - Rated current and voltage	2A-500V
- Temperatura massima di funzionamento (IEC) - Maximum operating temperature (IEC)	T140
- Grado di protezione - Protection index	IP20
- Categoria di sovratensione - Impulse withstand category	III

Caratteristiche

- Corpo in PBT
— PBT body
- Contatti in lega di rame
— Copper alloy contacts



fissaggio con vite screw fixing	serrafilo automatico a 2 fori push-wire terminals with 2 holes	sezione conduttore rigido rigid conductor section	spelatura cavetti rigidi rigid wires stripping
con piolini antirotazione with anti-rotation pins			

Marchi di qualità

Direttive Europee

European directives
Conforme "RoHS"
"RoHS" compliant
Non soggetto alla "RAEE"
Not subject to "WEEE"

Pesi e confezioni

Art. codice prodotti product references	g peso netto net weight	 pezzi per sacco pieces per bag	 pezzi per scatola pieces per box
1422/V-q1	15,9	500	200
1422/V-q2	15,9	500	200
1422/V-q3	15,9	500	200
1422/V-q4	15,9	500	200
1422/V-q5	16,9		200
1422/V-q6	16,9		200
1422/V-q7	16,9		200

Note