



1122 1122/PA

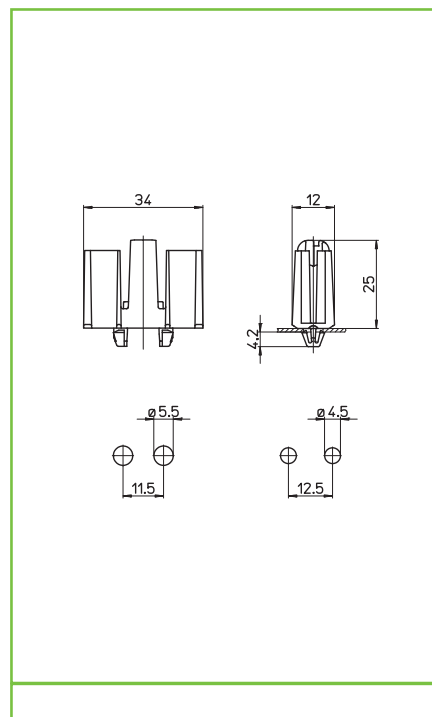


PASSAFILO PER CABLAGGIO AUTOMATICO WIREHOLDERS FOR AUTOMATING WIRING

Caratteristiche Characteristics

in polipropilene
in polypropylene

...PA= versione in poliammide
...PA= polyamide version



fissaggio automatico ad innesto
push fixing



spessore lamiera
metal plate thickness



Marchi di qualità Quality marks

Direttive Europee European directives

Conforme "RoHS"
"RoHS" compliant
Non soggetto alla "RAEE"
Not subject to "WEEE"

Pesi e confezioni Weights and packaging

Art. codice prodotti product references	g peso netto net weight	pezzi per sacco pieces per bag	pezzi per scatola pieces per box
1122	2	1000	
1122/PA	2,6	1000	

Note Notes