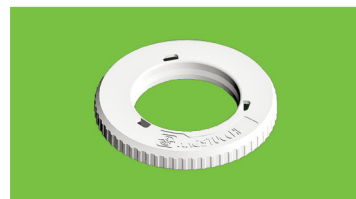




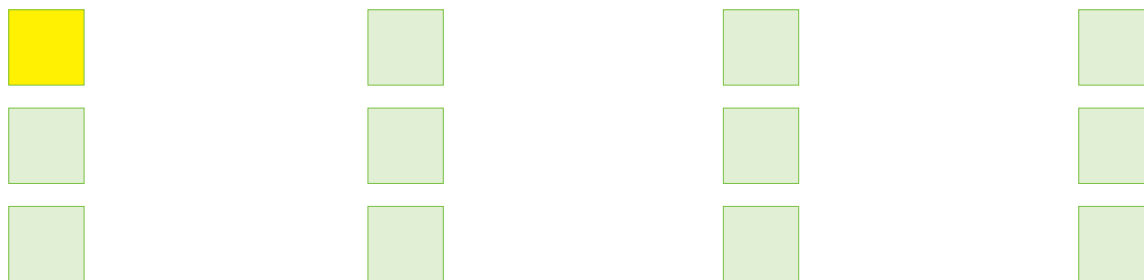
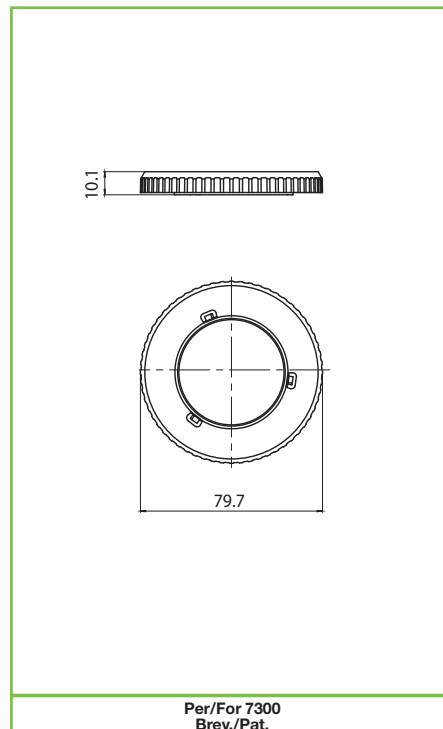
## S-7300/2



**ANELLO DI CHIUSURA PER PORTAMODULO 7300**  
**RING FOR HOLDER 7300**

### Caratteristiche Characteristics

- Corpo in PBT bianco
- *White PBT body*



### Marchi di qualità Quality marks


### Direttive Europee European directives

Conforme "RoHS"  
"RoHS" compliant  
Non soggetto alla "RAEE"  
Not subject to "WEEE"

### Pesi e confezioni Weights and packaging

Art. codice prodotti product references	g peso netto net weight	 pezzi per sacco pieces per bag	 pezzi per scatola pieces per box
S-7300/2	15,6		100

### Note Notes