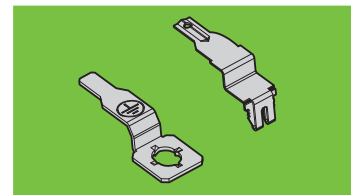


S-671/43 S-671/44

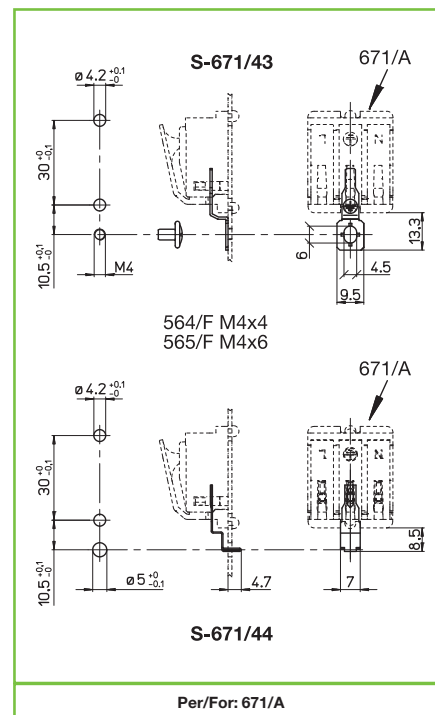



CONNESSIONI DI TERRA ALLA LAMIERA EARTH CONNECTIONS TO LUMINAIRE

Caratteristiche Characteristics

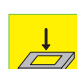
S-671/43 in acciaio zincato
S-671/43 in zinc plated steel

S-671/44 in acciaio inox
S-671/44 in stainless steel



 fissaggio con vite
screw fixing



 fissaggio automatico ad innesto
snap fixing

 spessore lamiera
metal plate thickness
0,6-1,2





Marchi di qualità Quality marks

Direttive Europee European directives

Conforme "RoHS"
"RoHS" compliant

Non soggetto alla "RAEE"
Not subject to "WEEE"

Pesi e confezioni Weights and packaging

Art. codice prodotti product references	g peso netto net weight	 pezzi per sacco pieces per bag	 pezzi per scatola pieces per box
S-671/43	1,1	500	
S-671/44	0,6	500	

Note Notes