



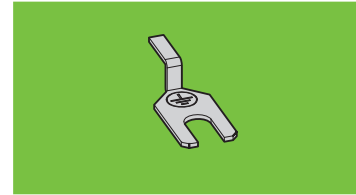
# A.A.G. STUCCHI

## Essential for lighting



A.A.G. STUCCHI s.r.l. u.s.  
Via IV Novembre 30/32,  
23854 Olginate (LC) Italy  
Ph. +39 0341 653111  
Fax +39 0341 653250  
www.aagstucchi.it  
info@aagstucchi.it

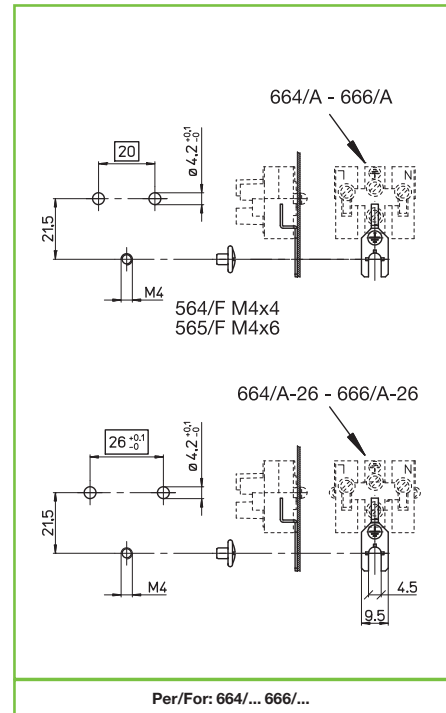
### S-666/43




#### CONNESSIONE DI TERRA ALLA LAMIERA EARTH CONNECTION TO LUMINAIRE

#### Caratteristiche Characteristics

in acciaio zincato  
in zinc plated steel



 fissaggio con vite  
screw fixing





#### Marchi di qualità Quality marks


#### Direttive Europee European directives

Conforme "RoHS"  
"RoHS" compliant

Non soggetto alla "RAEE"  
Not subject to "WEEE"

#### Pesi e confezioni Weights and packaging

Art. codice prodotti product references	g peso netto net weight	 pezzi per sacco pieces per bag	 pezzi per scatola pieces per box
S-666/43	0,9	500	

#### Note Notes