



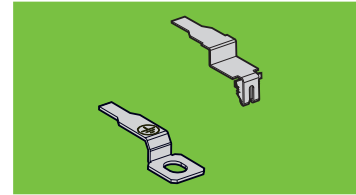
# A.A.G. STUCCHI

## Essential for lighting



A.A.G. STUCCHI s.r.l. u.s.  
 Via IV Novembre 30/32,  
 23854 Olginate (LC) Italy  
 Ph. +39 0341 653111  
 Fax +39 0341 653250  
 www.aagstucchi.it  
 info@aagstucchi.it

## S-646/43 S-646/44

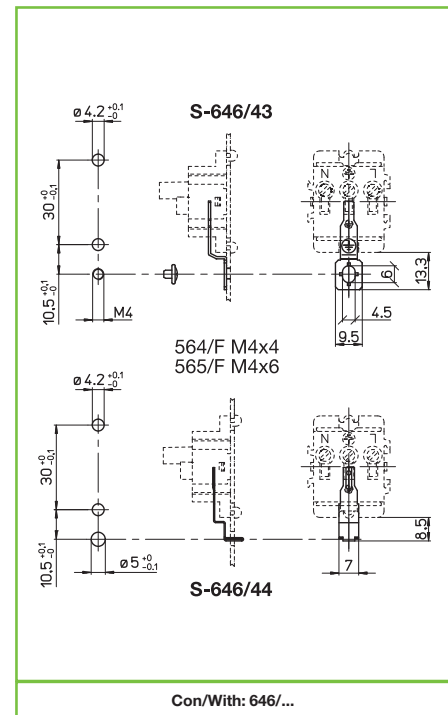


### CONNESSIONI DI TERRA ALLA LAMIERA EARTH CONNECTIONS TO LUMINAIRE

#### Caratteristiche Characteristics

S-646/43 in acciaio zincato  
 S-646/43 in zinc plated steel

S-646/44 in acciaio inox  
 S-646/44 in stainless steel



fissaggio con vite  
 screw fixing



fissaggio automatico ad innesto  
 snap fixing

spessore lamiera  
 metal plate thickness  
 0,6-1,2



#### Marchi di qualità Quality marks


#### Direttive Europee European directives

Conforme "RoHS"  
 "RoHS" compliant  
 Non soggetto alla "RAEE"  
 Not subject to "WEEE"

#### Pesi e confezioni Weights and packaging

Art. codice prodotti product references	g peso netto net weight	 pezzi per sacco pieces per bag	 pezzi per scatola pieces per box
S-646/43	1,3	500	
S-646/44	0,6	500	

#### Note Notes