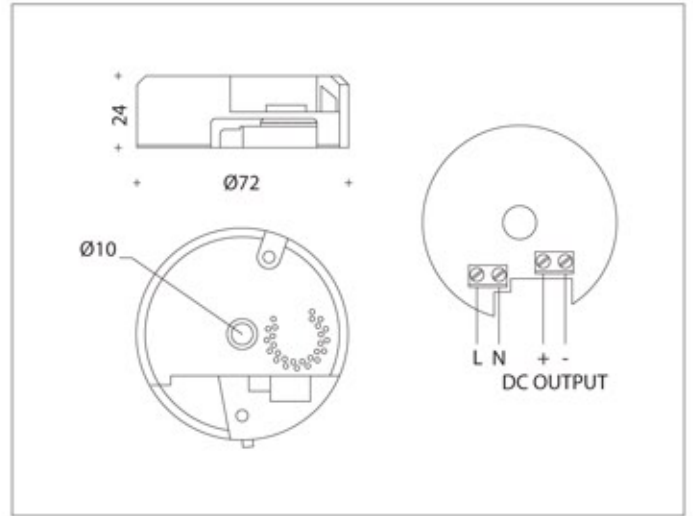


PTRDCC/15



Stromversorger 15W mit konstantem Gleichstrom, runde Bauform, Einbaugerät.
 Hohe Leistungsfähigkeit bei geringem Gewicht und Volumen.
 Konstanter Ausgangsstrom 350mA oder 700mA.
 Mit Schraubkontakten.

SCHUTZ:

Überhitzung, Überlastung, Überspannung und Kurzschluss.

Achtung: die LED-Module ausschließlich in Reihe schalten, keine Schalter im Sekundärstromkreis anschließen.

Bezugsnormen:

Sicherheit: EN 61347-1; EN 61347-2-13

Funktstörungen: EN 55015

Oberschwingungen: EN 61000-3-2

Störfestigkeit: EN 61547

	V	Hz	W	W min	mA	V _{out}	ta °C	tc °C	in	out	LPH ↓/mm	?	g
PTRDCC/15/350/B V2653100001	220+240	50+60	17	5	350	49,2	40	80	2,5	2,5	72x10x24	10	94,0
PTRDCC/15/700/B V2653100002	220+240	50+60	17	5	700	24,6	40	80	2,5	2,5	72x10x24	10	94,0

Nombre de LED connectables en fonction du type d'alimentation utilisé
 Zahl der anschließbaren LEDs je nach verwendetem Stromversorger

Type d'alimentation Stromversorger	CDT	Nombre de LED Anzahl der LEDs	
		blanc/bleu/vert weiß/blau/grün	rouge/jaune rot/gelb
PTRDCC/15/350/B		4+12	4+13
PTRDCC/15/700/B		2+5	2+6