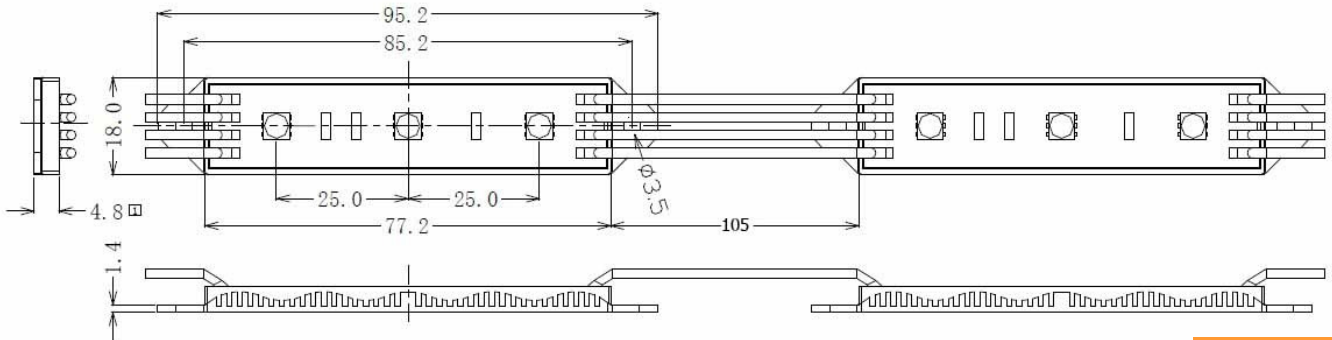


M3 RGB
RGB Module mit 3 SMD-LED 5050

**2 Jahre
Garantie**

VORTEILE:

- 3 SMD-LEDs vom Typ 5050 als Lichtquelle, sehr gute Lichtausbeute.
- Hervorragendes Preis-Leistungs-Verhältnis, hohe Farbstabilität.
- Lange Lebensdauer.
- Dank seiner kleinen Abmessungen bestens für die Ausleuchtung kleiner Buchstaben geeignet.

TECHNISCHE DATEN

Artikel Nr.	Lichtstrom	Farbtemperatur λd / CCT
M3 RGB	RED 8 Lm	620-630 nm
	GREEN 14 Lm	46-475 nm
	BLUE 4 Lm	520-525 nm

BASISDATEN

LED Typ	  SMD 5050	Konform nach	 EN 62031 / 2008 , EN 62471 EXEMP GROUP
LEDs pro Modul	3	Modul Abmessungen	77,2 x 15 x 4,8 mm.
Modulabstand	182,2 mm.	Mittlere Lebensdauer	50.000 h.
Verpackungseinheit	120	Max Anzahl der verbundener Module	Max. 20

FUNKTIONSDATEN

Betriebstemperatur	-30 C° ~ +60 C°	Lagerungstemperatur	-30 C° ~ +70 C°
Betriebsspannung	DC 12 V	Schutzgrad	IP 65
Verbrauch / Modul	0,72 W	Nennstrom / Modul	60 mA.
Teilbarkeit	Nach jedem Modul	Abstrahlwinkel	120°

Auf Grund der Besonderheiten des Produktionsprozesses der LED können die typischen Daten der technischen Eigenschaften nur statistische Werte widerspiegeln und stimmen nicht notwendigerweise mit den aktuellen Werten jedes einzelnen Produkts überein, die von den typischen Werten abweichen können.