



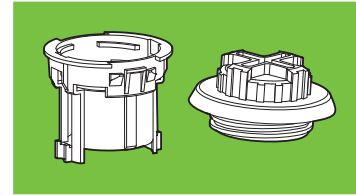
A.A.G. STUCCHI

Essential for lighting



A.A.G. STUCCHI s.r.l. u.s.
Via IV Novembre 30/32,
23854 Olginate (LC) Italy
Ph. +39 0341 653111
Fax +39 0341 653250
www.aagstucchi.it
info@aagstucchi.it

S-785/1 S-785/2

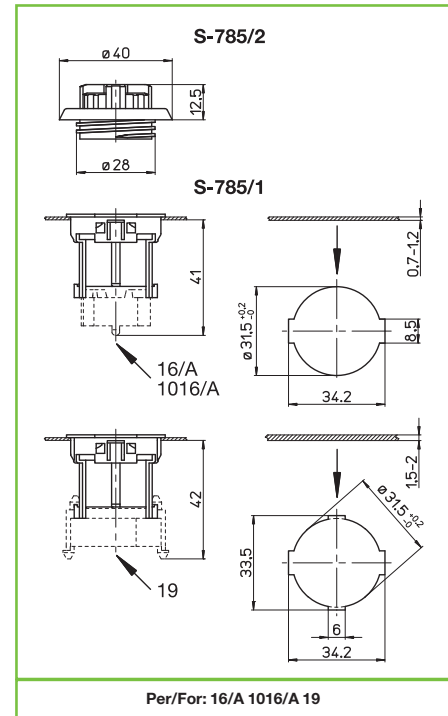


DISTANZIATORE E TAPPO PROTETTI PROTECTED SPACING COLLAR AND STOPPER

Caratteristiche Characteristics

S-785/1= distanziatore in policarbonato
S-785/1= spacing collar in polycarbonate

S-785/2= tappo filettato in polipropilene
S-785/2= stopper in polypropylene



	fissaggio automatico ad innesto snap fixing		spessore lamiera metal plate thickness 0,7-1,2		spessore lamiera metal plate thickness 1,5-2	IP66 IP67	protetto IP66/67 IP66/67 protected

Marchi di qualità Quality marks

Direttive Europee European directives

Conforme "RoHS"
"RoHS" compliant

Non soggetto alla "RAEE"
Not subject to "WEEE"

Pesi e confezioni Weights and packaging

Art. codice prodotti product references	g peso netto net weight	 pezzi per sacco pieces per bag	 pezzi per scatola pieces per box
S-785/1	3,1	1000	
S-785/2	3,6	1000	

Note Notes