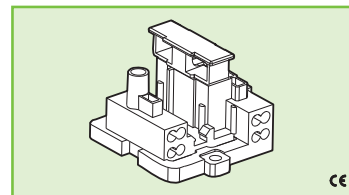




686/V-ST



MORSETTO CON PORTAFUSIBILE PER APPARECCHI DI ILLUMINAZIONE TERMINAL BLOCK WITH FUSEHOLDER FOR LIGHTING FIXTURES

Dati tecnici

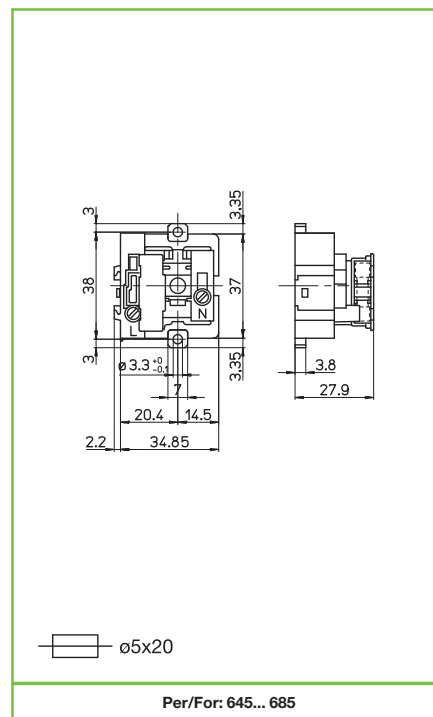
Technical data

- Poli - Poles	2P
- Corrente e tensione nominale - Rated current and voltage	2,5W/6,3A-250V 6A-400V
- Temperatura massima di funzionamento (IEC) - Maximum operating temperature (IEC)	T70
- Grado di protezione - Protection index	IP20

Caratteristiche

Characteristics

- Corpo in policarbonato
— Polycarbonate body
- Corpo serrafilo in ottone stagnato
— Internal part in tin plated brass



fissaggio con vite
screw fixing



entrata
input side

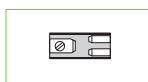
SERRAFILO
TERMINALS

uscita
output side

spelatura cavetti rigidi e flessibili
rigid and flexible wires stripping



serrafilo con vite e morsetto
screw terminals



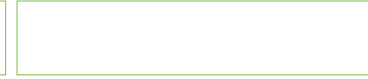
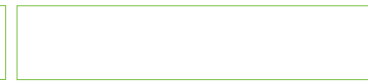
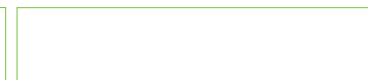
serrafilo automatico a 4 fori
push-wire terminals with 4 holes



spelatura cavetti rigidi
rigid wires stripping

Marchi di qualità

Quality marks



Direttive Europee

European directives

Conforme "RoHS"
"RoHS" compliant

Non soggetto alla "RAEE"
Not subject to "WEEE"

Pesi e confezioni

Weights and packaging

Art. codice prodotti product references	g peso netto net weight	pezzi per sacco pieces per bag	pezzi per scatola pieces per box
686/V-ST	14,2		200

Note

Notes