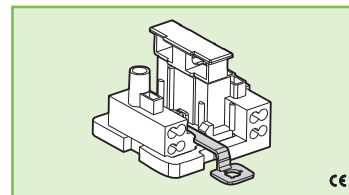




## 686/V 686/VR



### MORSETTI CON PORTAFUSIBILE PER APPARECCHI DI ILLUMINAZIONE TERMINAL BLOCKS WITH FUSEHOLDER FOR LIGHTING FIXTURES

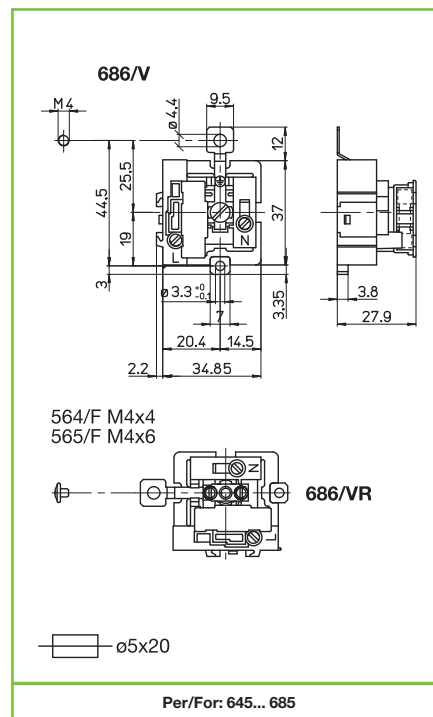
#### Dati tecnici

##### Technical data

- Poli - Poles	<b>2P+T</b>
- Corrente e tensione nominale - Rated current and voltage	<b>2,5W/6,3A-250V 6A-400V</b>
- Temperatura massima di funzionamento (IEC) - Maximum operating temperature (IEC)	<b>T70</b>
- Grado di protezione - Protection index	<b>IP20</b>

#### Caratteristiche Characteristics

- ...R= morsetto di terra a bussola con viti  
...R= with screwed earth facility
- Corpo serrafilo in ottone stagnato  
— Internal part in tin plated brass
- Connessione di terra in acciaio nichelato  
— Earth connection in nickel plated steel



fissaggio con vite  
screw fixing



entrata  
input side

SERRAFILO  
TERMINALS

uscita  
output side

spelatura cavetti rigidi e  
flessibili  
rigid and flexible wires  
stripping



serrafilo con vite e  
morsetto  
screw terminals



0,5-1,5  
0,5-1  
serrafilo automatico a 4  
fori  
push-wire terminals with 4  
holes



spelatura cavetti rigidi  
rigid wires stripping

#### Marchi di qualità Quality marks



#### Direttive Europee European directives

Conforme "RoHS"  
"RoHS" compliant

Non soggetto alla "RAEE"  
Not subject to "WEEE"

#### Pesi e confezioni Weights and packaging

Art. codice prodotti product references	g peso netto net weight	pezzi per sacco pieces per bag	pezzi per scatola pieces per box
686/V	16,7	500	200
686/VR	20,5	500	200

#### Note Notes