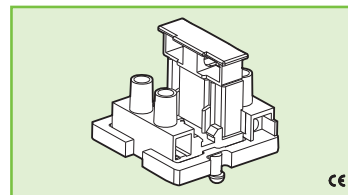




683/A-ST



MORSETTO CON PORTAFUSIBILE PER APPARECCHI DI ILLUMINAZIONE TERMINAL BLOCK WITH FUSEHOLDER FOR LIGHTING FIXTURES

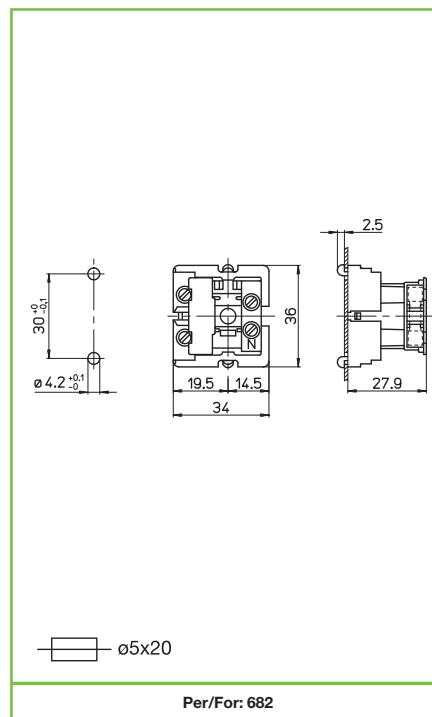
Dati tecnici

Technical data

- Poli - Poles	2P
- Corrente e tensione nominale - Rated current and voltage	2,5W/6,3A-250V 6A-400V
- Temperatura massima di funzionamento (IEC) - Maximum operating temperature (IEC)	T70
- Grado di protezione - Protection index	IP20

Caratteristiche Characteristics

- Corpo in policarbonato
— Polycarbonate body
- Corpo serrafilo in ottone
— Internal part in brass



fissaggio automatico ad innesto
push fixing



spessore lamiera
metal plate thickness
0,6-1,2



entrata
input side

SERRAFILO
TERMINALS

uscita
output side

spelatura cavetti rigidi e flessibili
rigid and flexible wires stripping



serrafilo con vite e morsetto
screw terminals



serrafilo con vite e morsetto
screw terminals



spelatura cavetti rigidi e flessibili
rigid and flexible wires stripping

Marchi di qualità Quality marks



Direttive Europee European directives

Conforme "RoHS"
"RoHS" compliant

Non soggetto alla "RAEE"
Not subject to "WEEE"

Pesi e confezioni Weights and packaging

Art. codice prodotti product references	g peso netto net weight	pezzi per sacco pieces per bag	pezzi per scatola pieces per box
683/A-ST	12	500	200

Note Notes