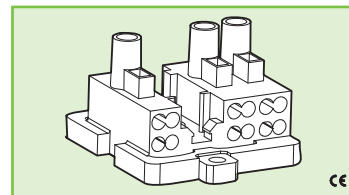




679/V-ST 679-F/V-ST



MORSETTI PER APPARECCHI DI ILLUMINAZIONE TERMINAL BLOCKS FOR LIGHTING FIXTURES

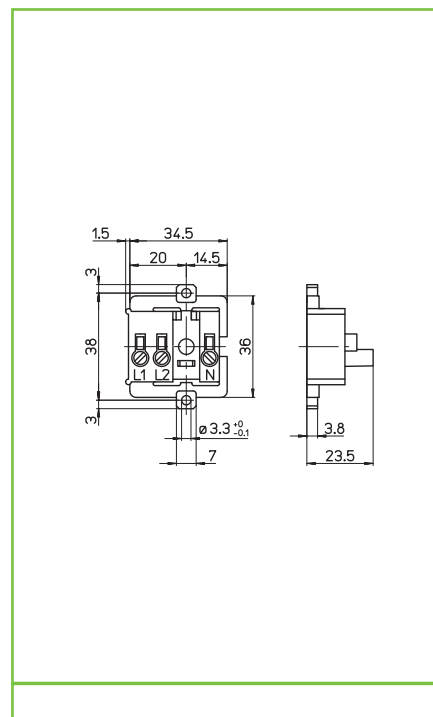
Dati tecnici

Technical data

- Poli - Poles	3P
- Corrente e tensione nominale - Rated current and voltage	6A-400V
- Temperatura massima di funzionamento (IEC) - Maximum operating temperature (IEC)	T85
- Grado di protezione - Protection index	IP20
- Categoria di sovratensione - Impulse withstand category	

Caratteristiche Characteristics

- ...-F= corpo serrafilo in acciaio stagnato
...-F= internal part in tin plated steel
- Corpo in policarbonato
— Polycarbonate body
- Corpo serrafilo in ottone stagnato
— Internal part in tin plated brass



fissaggio con vite
screw fixing



entrata
input side

SERRAFILO
TERMINALS

uscita
output side

spelatura cavetti rigidi e flessibili
rigid and flexible wires stripping



serrafilo con vite e morsetto
screw terminals



0,5-1,5
0,5-1 serrafilo automatico a 4 fori
push-wire terminals with 4 holes



spelatura cavetti rigidi
rigid wires stripping

Marchi di qualità Quality marks



679/V-ST



679/V-ST

Direttive Europee European directives

Conforme "RoHS"
"RoHS" compliant

Non soggetto alla "RAEE"
Not subject to "WEEE"

Pesi e confezioni Weights and packaging

Art. codice prodotti product references	g peso netto net weight	pezzi per sacco pieces per bag	pezzi per scatola pieces per box
679/V-ST	11,8	500	200
679-F/V-ST	10,5		200

Note Notes