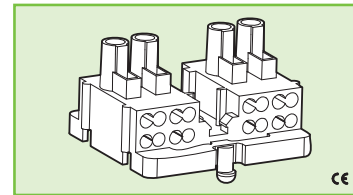




678/A-ST 678-F/A-ST



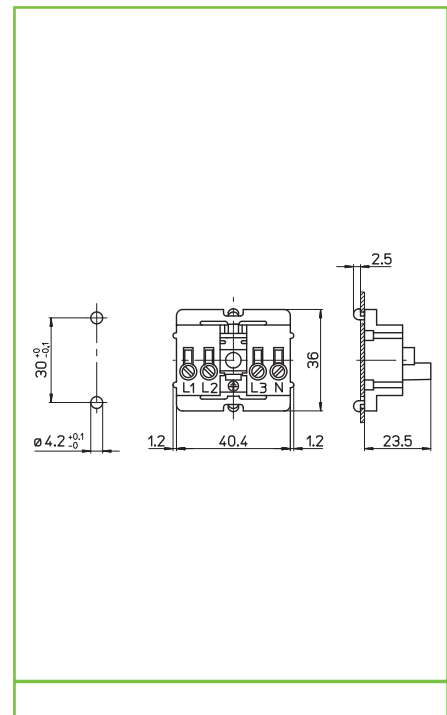
MORSETTI PER APPARECCHI DI ILLUMINAZIONE TERMINAL BLOCKS FOR LIGHTING FIXTURES

Dati tecnici Technical data

- Poli - Poles	4P
- Corrente e tensione nominale - Rated current and voltage	6A-400V
- Temperatura massima di funzionamento (IEC) - Maximum operating temperature (IEC)	T85
- Grado di protezione - Protection index	IP20

Caratteristiche Characteristics

- ...-F= corpo serrafilo in acciaio stagnato
...-F= internal part in tin plated steel
- Corpo in policarbonato
— Polycarbonate body
- Corpo serrafilo in ottone stagnato
— Internal part in tin plated brass



fissaggio automatico ad innesto
push fixing



spessore lamiera
metal plate thickness
0,6-1,2



entrata
input side

SERRAFILO
TERMINALS

uscita
output side

spelatura cavetti rigidi e flessibili
rigid and flexible wires stripping



serrafilo con vite e morsetto
screw terminals

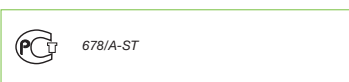
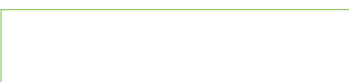


0,5-1,5
0,5-1 serrafilo automatico a 4 fori
push-wire terminals with 4 holes



spelatura cavetti rigidi
rigid wires stripping

Marchi di qualità Quality marks



678/A-ST



678/A-ST

Direttive Europee European directives

Conforme "RoHS"
"RoHS" compliant

Non soggetto alla "RAEE"
Not subject to "WEEE"

Pesi e confezioni Weights and packaging

Art. codice prodotti product references	g peso netto net weight	pezzi per sacco pieces per bag	pezzi per scatola pieces per box
678/A-ST	15,3	500	200
678-F/A-ST	14	500	200

Note Notes