



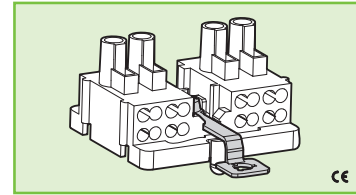
A.A.G. STUCCHI

Essential for lighting



A.A.G. STUCCHI s.r.l. u.s.
Via IV Novembre 30/32,
23854 Olginate (LC) Italy
Ph. +39 0341 653111
Fax +39 0341 653250
www.aagstucchi.it
info@aagstucchi.it

678/A 678-F/A 678/AR 678-F/AR



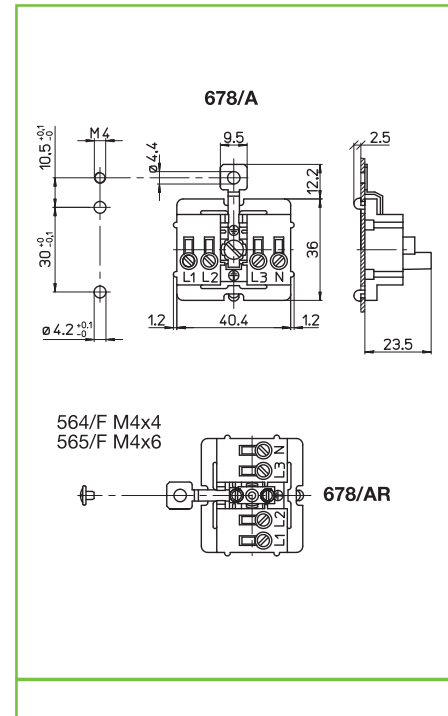
MORSETTI PER APPARECCHI DI ILLUMINAZIONE TERMINAL BLOCKS FOR LIGHTING FIXTURES

Dati tecnici Technical data

- Poli - Poles	4P+T
- Corrente e tensione nominale - Rated current and voltage	6A-400V
- Temperatura massima di funzionamento (IEC) - Maximum operating temperature (IEC)	T85
- Grado di protezione - Protection index	IP20
- Categoria di sovratensione - Impulse withstand category	

Caratteristiche Characteristics

- ...-F= corpo serrafilo in acciaio stagnato
...-F= internal part in tin plated steel
- ...R= morsetto di terra a bussola con viti
...R= with screwed earth facility
- Corpo serrafilo in ottone stagnato
— Internal part in tin plated brass



fissaggio automatico ad innesto
push fixing



spessore lamiera
metal plate thickness
0,6-1,2



564/F 565/F

entrata
input side

SERRAFILO
TERMINALS

uscita
output side

spelatura cavetti rigidi e flessibili
rigid and flexible wires stripping



serrafilo con vite e morsetto
screw terminals



1-2,5

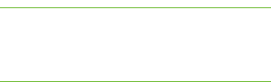


0,5-1,5
0,5-1 serrafilo automatico a 4 fori
push-wire terminals with 4 holes



spelatura cavetti rigidi
rigid wires stripping

Marchi di qualità Quality marks



678/A...



678/A...

Direttive Europee European directives

Conforme "RoHS"
"RoHS" compliant

Non soggetto alla "RAEE"
Not subject to "WEEE"

Pesi e confezioni Weights and packaging

Art. codice prodotti product references	g peso netto net weight	pezzi per sacco pieces per bag	pezzi per scatola pieces per box
678/A	17,7	500	200
678-F/A	16,4	500	200
678/AR	21,5	500	200
678-F/AR	20,2	500	200

Note Notes