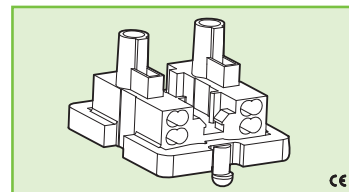




## 676/A-ST 676-F/A-ST



### MORSETTI PER APPARECCHI DI ILLUMINAZIONE TERMINAL BLOCKS FOR LIGHTING FIXTURES

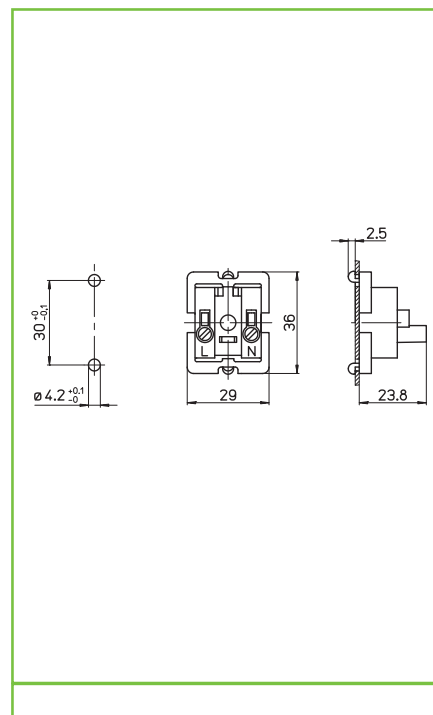
#### Dati tecnici

##### Technical data

- Poli - Poles	<b>2P</b>
- Corrente e tensione nominale - Rated current and voltage	<b>6A-400V</b>
- Temperatura massima di funzionamento (IEC) - Maximum operating temperature (IEC)	<b>T85</b>
- Grado di protezione - Protection index	<b>IP20</b>
- Categoria di sovratensione - Impulse withstand category	

#### Caratteristiche Characteristics

- ...-F= corpo serrafilo in acciaio stagnato  
...-F= internal part in tin plated steel
- Corpo in policarbonato  
— Polycarbonate body
- Corpo serrafilo in ottone stagnato  
— Internal part in tin plated brass



fissaggio automatico ad innesto  
push fixing



spessore lamiera  
metal plate thickness  
0,6-1,2



698

**entrata**  
input side

**SERRAFILO**  
TERMINALS

**uscita**  
output side

spelatura cavetti rigidi e flessibili  
rigid and flexible wires stripping



8-9

serrafilo con vite e morsetto  
screw terminals



1-2,5



0,5-1,5  
serrafilo automatico a 4 fori  
push-wire terminals with 4 holes  
0,5-1



8-9

spelatura cavetti rigidi  
rigid wires stripping

#### Marchi di qualità Quality marks



676/A-ST



676/A-ST

#### Direttive Europee European directives

Conforme "RoHS"  
"RoHS" compliant

Non soggetto alla "RAEE"  
Not subject to "WEEE"

#### Pesi e confezioni Weights and packaging

Art. codice prodotti product references	g peso netto net weight	pezzi per sacco pieces per bag	pezzi per scatola pieces per box
676/A-ST	8,6	500	200
676-F/A-ST	7,3	500	

#### Note Notes