



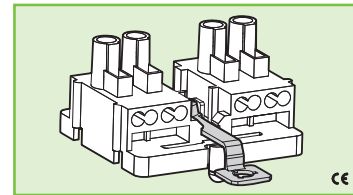
# A.A.G. STUCCHI

## Essential for lighting



A.A.G. STUCCHI s.r.l. u.s.  
Via IV Novembre 30/32,  
23854 Olginate (LC) Italy  
Ph. +39 0341 653111  
Fax +39 0341 653250  
www.aagstucchi.it  
info@aagstucchi.it

## 675/A 675/AR



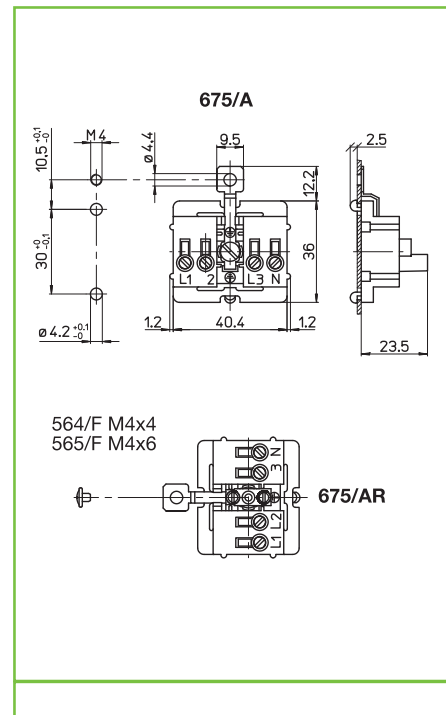
### MORSETTI PER APPARECCHI DI ILLUMINAZIONE TERMINAL BLOCKS FOR LIGHTING FIXTURES

#### Dati tecnici Technical data

- Poli - Poles	<b>4P+T</b>
- Corrente e tensione nominale - Rated current and voltage	<b>6A-400V</b>
- Temperatura massima di funzionamento (IEC) - Maximum operating temperature (IEC)	<b>T85</b>
- Grado di protezione - Protection index	<b>IP20</b>

#### Caratteristiche Characteristics

- ...R= morsetto di terra a bussola con viti  
...R= with screwed earth facility
- Corpo serrafilo in ottone stagnato  
— Internal part in tin plated brass
- Connessione di terra in acciaio nichelato  
— Earth connection in nickel plated steel



fissaggio automatico ad innesto  
push fixing



spessore lamiera  
metal plate thickness  
0,6-1,2



564/F 565/F

**entrata**  
input side

**SERRAFILO**  
TERMINALS

**uscita**  
output side

spelatura cavetti rigidi e flessibili  
rigid and flexible wires stripping



serrafilo con vite e morsetto  
screw terminals



0,5-1,5  
serrafilo automatico a 2 fori  
push-wire terminals with 2 holes



spelatura cavetti rigidi  
rigid wires stripping

#### Marchi di qualità Quality marks



#### Direttive Europee European directives

Conforme "RoHS"  
"RoHS" compliant

Non soggetto alla "RAEE"  
Not subject to "WEEE"

#### Pesi e confezioni Weights and packaging

Art. codice prodotti product references	g peso netto net weight	pezzi per sacco pieces per bag	pezzi per scatola pieces per box
675/A	17,7	500	200
675/AR	21,6		200

#### Note Notes