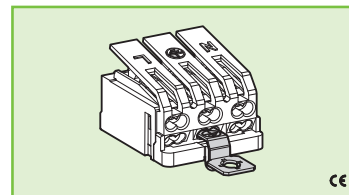




671/A/43



MORSETTO PER APPARECCHI DI ILLUMINAZIONE TERMINAL BLOCK FOR LIGHTING FIXTURES

Dati tecnici

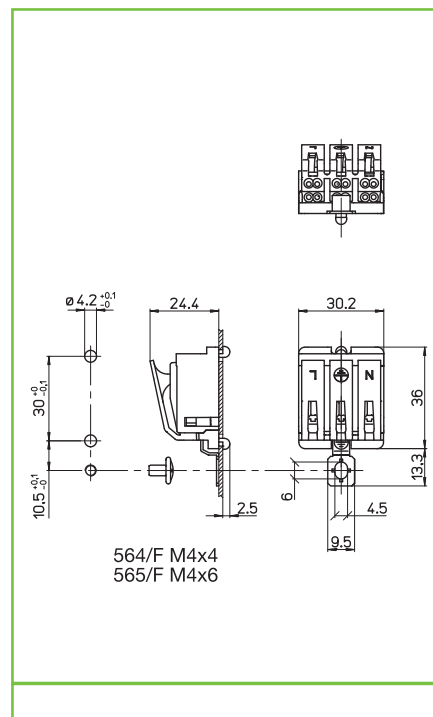
Technical data

- Poli - Poles	2P+T
- Corrente e tensione nominale - Rated current and voltage	6A-400V
- Temperatura massima di funzionamento (IEC) - Maximum operating temperature (IEC)	T85
- Grado di protezione - Protection index	IP20
- Categoria di sovratensione - Impulse withstand category	

Caratteristiche

Characteristics

- Corpo in poliammide
- Polyamide body
- Corpo serrafile in rame stagnato
- Internal part in tin plated copper
- Connessione di terra in acciaio zincato
- Earth connection in zinc plated steel



fissaggio automatico ad innesto
push fixing



spessore lamiera
metal plate thickness
0,6-1,2



564/F 565/F



698



entrata
input side

SERRAFILO
TERMINALS

uscita
output side

spelatura cavetti rigidi e flessibili
rigid and flexible wires stripping

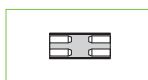


12-13

serrafile automatico a 2 fori
push-wire terminals with 2 holes



1-2,5



0,5-1,5

serrafile automatico a 4 fori
push-wire terminals with 4 holes



8-9

spelatura cavetti rigidi
rigid wires stripping

Marchi di qualità Quality marks



Direttive Europee European directives

Conforme "RoHS"
"RoHS" compliant

Non soggetto alla "RAEE"
Not subject to "WEEE"

Pesi e confezioni Weights and packaging

Art. codice prodotti product references	g peso netto net weight	pezzi per sacco pieces per bag	pezzi per scatola pieces per box
671/A/43	16,2	500	200

Note Notes