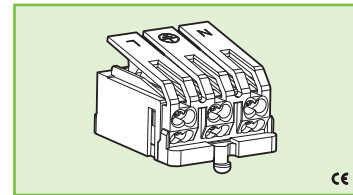




### 671/A



#### MORSETTO PER APPARECCHI DI ILLUMINAZIONE TERMINAL BLOCK FOR LIGHTING FIXTURES

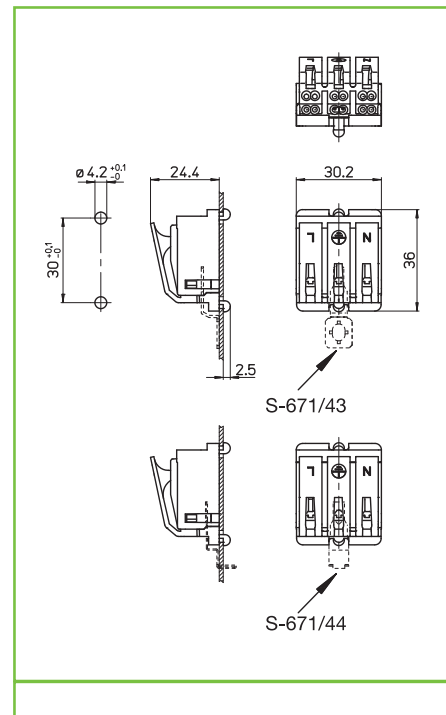
##### Dati tecnici

##### Technical data

- Poli - Poles	<b>2P+T</b>
- Corrente e tensione nominale - Rated current and voltage	<b>6A-400V</b>
- Temperatura massima di funzionamento (IEC) - Maximum operating temperature (IEC)	<b>T85</b>
- Grado di protezione - Protection index	<b>IP20</b>
- Categoria di sovratensione - Impulse withstand category	

##### Caratteristiche Characteristics

- Corpo in poliammide  
— Polyamide body
- Corpo serrafile in rame stagnato  
— Internal part in tin plated copper



fissaggio automatico ad innesto  
push fixing



spessore lamiera  
metal plate thickness  
0,6-1,2



698



entrata  
input side

SERRAFILE  
TERMINALS

uscita  
output side

spelatura cavetti rigidi e flessibili  
rigid and flexible wires stripping



serrafile automatico a 2 fori  
push-wire terminals with 2 holes



serrafile automatico a 4 fori  
push-wire terminals with 4 holes



spelatura cavetti rigidi  
rigid wires stripping

##### Marchi di qualità Quality marks



##### Direttive Europee European directives

Conforme "RoHS"  
"RoHS" compliant

Non soggetto alla "RAEE"  
Not subject to "WEEE"

##### Pesi e confezioni Weights and packaging

Art. codice prodotti product references	g peso netto net weight	pezzi per sacco pieces per bag	pezzi per scatola pieces per box
671/A	15,1	500	200

##### Note Notes