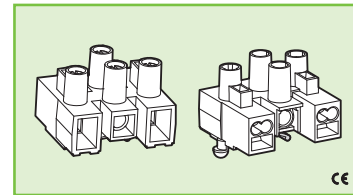




## 664/A 664/A-26



### MORSETTI PER APPARECCHI DI ILLUMINAZIONE TERMINAL BLOCKS FOR LIGHTING FIXTURES

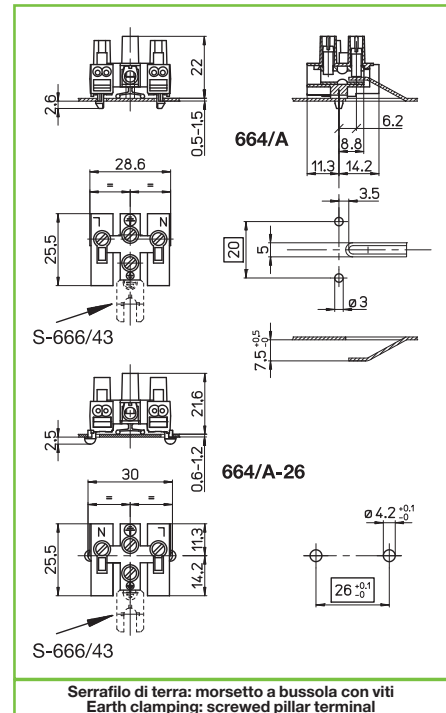
#### Dati tecnici

##### Technical data

- Poli - Poles	<b>2P+T</b>
- Corrente e tensione nominale - Rated current and voltage	<b>6A-400V</b>
- Temperatura massima di funzionamento (IEC) - Maximum operating temperature (IEC)	<b>T85</b>
- Grado di protezione - Protection index	<b>IP20</b>
- Categoria di sovratensione - Impulse withstand category	

#### Caratteristiche Characteristics

- Corpo in poliammide  
- Polyamide body
- Corpo serrafilo in ottone stagnato  
- Internal part in tin plated brass



fissaggio automatico ad innesto  
push fixing



spessore lamiera  
metal plate thickness



spessore lamiera  
metal plate thickness



entrata  
input side

SERRAFILO  
TERMINALS

uscita  
output side

spelatura cavetti rigidi e flessibili  
rigid and flexible wires stripping



serrafilo con vite e morsetto  
screw terminals



0,5-1,5  
serrafilo automatico a 2 fori  
push-wire terminals with 2 holes



spelatura cavetti rigidi  
rigid wires stripping

#### Marchi di qualità Quality marks



#### Direttive Europee European directives

Conforme "RoHS"  
"RoHS" compliant

Non soggetto alla "RAEE"  
Not subject to "WEEE"

#### Pesi e confezioni Weights and packaging

Art. codice prodotti product references	g peso netto net weight	pezzi per sacco pieces per bag	pezzi per scatola pieces per box
664/A	10,7	500	200
664/A-26	10,8	500	200

#### Note Notes