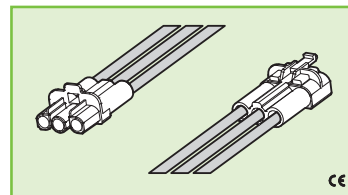




657/105 658/105



SPINA E PRESA DI CONNESSIONE CON DISPOSITIVO DI AGGANCIAMENTO CONNECTION PLUG AND SOCKET WITH LOCKING DEVICE

Dati tecnici

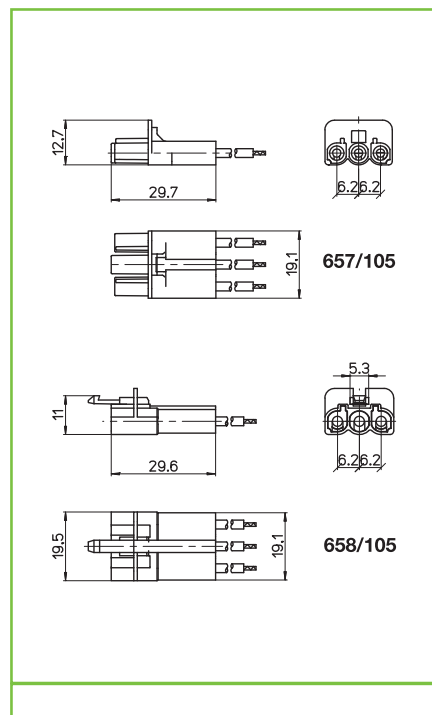
Technical data

- Poli - Poles	2P+T
- Corrente e tensione nominale - Rated current and voltage	6A-250V
- Temperatura massima di funzionamento (IEC) - Maximum operating temperature (IEC)	T90
- Categoria di sovratensione - Impulse withstand category	II

Caratteristiche

Characteristics

- Corpo in poliammide
— Polyamide body
- Contatti in ottone stagnato
— Tin plated brass contacts



	senza fissaggio without fixing		spina di connessione connection plug		presa di connessione connection socket		conduttore aggraffato al contatto conductor crimped to the contact
	sezione conduttore flessibile con fascetta section of the flexible conductor with ferrule		lunghezza cavetto flessibile flexible wire length				
	PVC 1		20 cm				

Marchi di qualità Quality marks

Direttive Europee European directives

Conforme "RoHS"
"RoHS" compliant
Non soggetto alla "RAEE"
Not subject to "WEEE"

Pesi e confezioni Weights and packaging

Art. codice prodotti product references	g peso netto net weight	 pezzi per sacco pieces per bag	 pezzi per scatola pieces per box
657/105	12,4		200
658/105	12,9		200

Note Notes