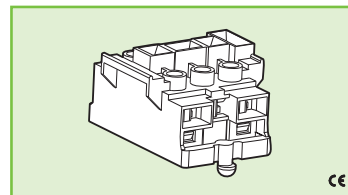




652/A



MORSETTO CONNETTORE PRESA SOCKET CONNECTOR TERMINAL BLOCK

Dati tecnici

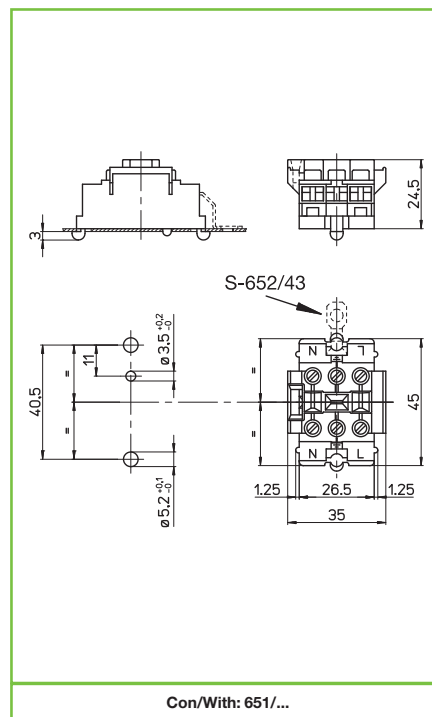
Technical data

- Poli - Poles	2P+T
- Corrente e tensione nominale - Rated current and voltage	16A-400V
- Temperatura massima di funzionamento (IEC) - Maximum operating temperature (IEC)	T65
- Grado di protezione - Protection index	IP20
- Categoria di sovratensione - Impulse withstand category	III

Caratteristiche

Characteristics

- Corpo in policarbonato
— Polycarbonate body
- Corpo serrafilo in ottone nichelato
— Internal part in nickel plated brass



fissaggio automatico ad innesto
push fixing



presa di connessione
connection socket



spessore lamiera
metal plate thickness
0,6-1



entrata
input side

SERRAFILO
TERMINALS

uscita
output side

spelatura cavetti rigidi e flessibili
rigid and flexible wires stripping



serrafilo con vite e dado (in entrata)
terminals with screw and nut (input side)



serrafilo con vite e dado (in uscita)
terminals with screw and nut (output side)



spelatura cavetti rigidi e flessibili
rigid and flexible wires stripping

Marchi di qualità Quality marks



Direttive Europee European directives

Conforme "RoHS"
"RoHS" compliant

Non soggetto alla "RAEE"
Not subject to "WEEE"

Pesi e confezioni Weights and packaging

Art. codice prodotti product references	g peso netto net weight	pezzi per sacco pieces per bag	pezzi per scatola pieces per box
652/A	23,6	250	100

Note