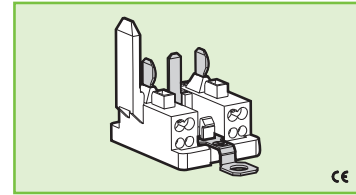




## 651/V



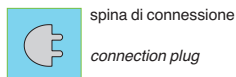
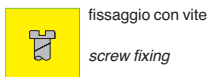
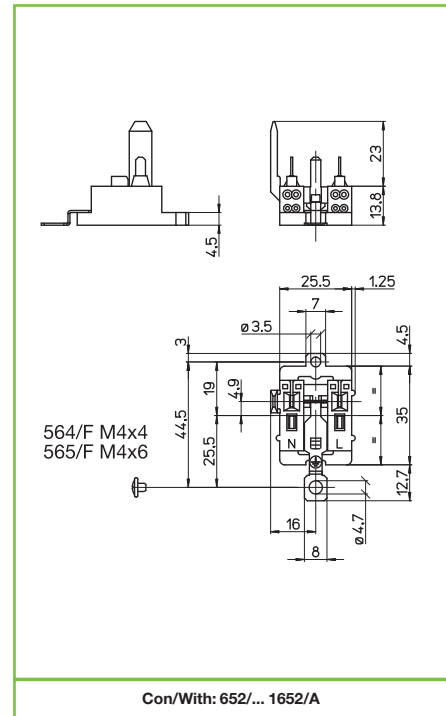
### MORSETTO CONNETTORE SPINA PLUG CONNECTOR TERMINAL BLOCK

#### Dati tecnici Technical data

- Poli - Poles	<b>2P+T</b>
- Corrente e tensione nominale - Rated current and voltage	<b>6A-400V</b>
- Temperatura massima di funzionamento (IEC) - Maximum operating temperature (IEC)	<b>T65</b>
- Grado di protezione - Protection index	<b>IP20</b>
- Categoria di sovratensione - Impulse withstand category	<b>III</b>

#### Caratteristiche Characteristics

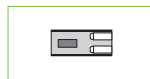
- Corpo in policarbonato  
— Polycarbonate body
- Corpo serrafilo in ottone nichelato  
— Internal part in nickel plated brass
- Connessione di terra in ottone nichelato  
— Earth connection in nickel plated brass



entrata  
input side

SERRAFILO  
TERMINALS

uscita  
output side



0,5-1,5  
0,5-1  
serrafilo automatico a 4  
fori  
push-wire terminals with 4  
holes

9-10  
spelatura cavetti rigidi  
rigid wires stripping

#### Marchi di qualità Quality marks


#### Direttive Europee European directives

Conforme "RoHS"  
"RoHS" compliant

Non soggetto alla "RAEE"  
Not subject to "WEEE"

#### Pesi e confezioni Weights and packaging

Art. codice prodotti product references	g peso netto net weight	 pezzi per sacco pieces per bag	 pezzi per scatola pieces per box
651/V	11,2	500	200

#### Note Notes