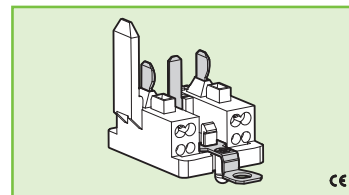




651/A



MORSETTO CONNETTORE SPINA PLUG CONNECTOR TERMINAL BLOCK

Dati tecnici

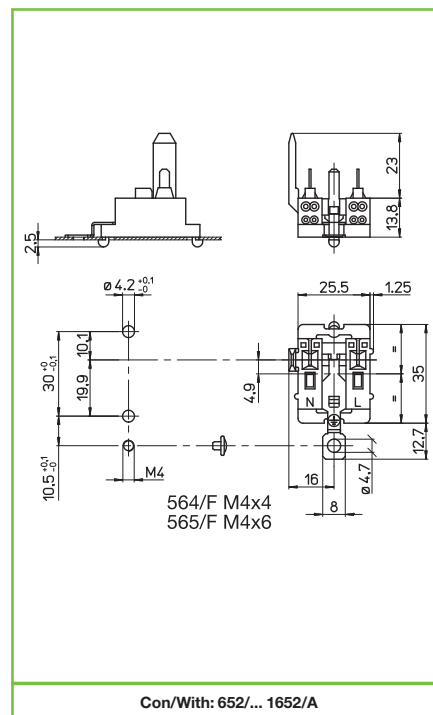
Technical data

- Poli - Poles	2P+T
- Corrente e tensione nominale - Rated current and voltage	6A-400V
- Temperatura massima di funzionamento (IEC) - Maximum operating temperature (IEC)	T65
- Grado di protezione - Protection index	IP20
- Categoria di sovratensione - Impulse withstand category	III

Caratteristiche

Characteristics

- Corpo in policarbonato
- Polycarbonate body
- Corpo serrafilo in ottone nichelato
- Internal part in nickel plated brass
- Connessione di terra in ottone nichelato
- Earth connection in nickel plated brass



fissaggio automatico ad innesto
push fixing



spina di connessione
connection plug



spessore lamiera
metal plate thickness
0,6-1



564/F 565/F



entrata
input side

SERRAFILO
TERMINALS

uscita
output side

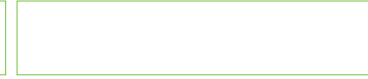
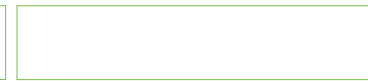
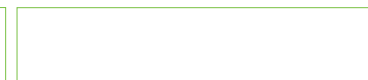


0,5-1,5
0,5-1
serrafilo automatico a 4 fori
push-wire terminals with 4 holes



9-10
spelatura cavetti rigidi
rigid wires stripping

Marchi di qualità Quality marks



Direttive Europee European directives

Conforme "RoHS"
"RoHS" compliant

Non soggetto alla "RAEE"
Not subject to "WEEE"

Pesi e confezioni Weights and packaging

Art. codice prodotti product references	g peso netto net weight	pezzi per sacco pieces per bag	pezzi per scatola pieces per box
651/A	11,1	500	200

Note Notes