



A.A.G. STUCCHI

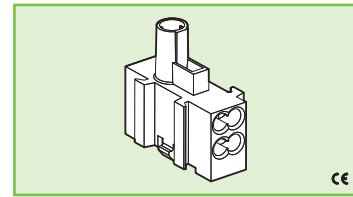
Essential for lighting



A.A.G. STUCCHI s.r.l. u.s.
Via IV Novembre 30/32,
23854 Olginate (LC) Italy
Ph. +39 0341 653111
Fax +39 0341 653250
www.aagstucchi.it
info@aagstucchi.it

645

645-F



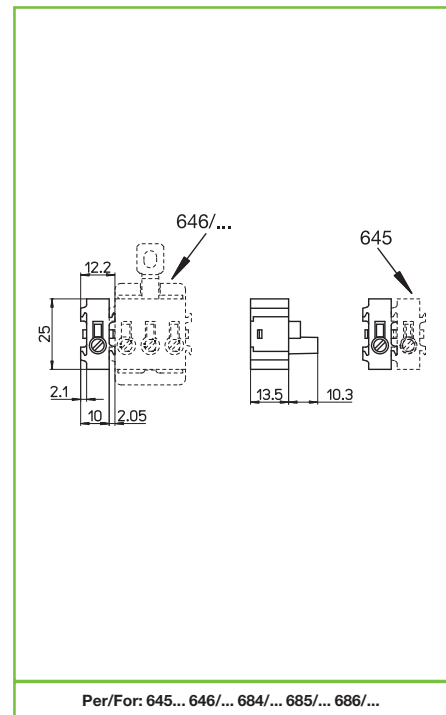
MORSETTI AD INCASTRO PER APPARECCHI DI ILLUMINAZIONE PUSH-CLAMPING TERMINAL BLOCKS FOR LIGHTING FIXTURES

Dati tecnici Technical data

- Poli - Poles	1P
- Corrente e tensione nominale - Rated current and voltage	6A-400V
- Temperatura massima di funzionamento (IEC) - Maximum operating temperature (IEC)	T85
- Grado di protezione - Protection index	IP20
- Categoria di sovratensione - Impulse withstand category	

Caratteristiche Characteristics

- ...-F= corpo serrafilo in acciaio stagnato
...-F= internal part in tin plated steel
- Corpo in policarbonato
— Polycarbonate body
- Corpo serrafilo in ottone stagnato
— Internal part in tin plated brass



fissaggio ad incastro
push clamping



entrata
input side

SERRAFILO
TERMINALS

uscita
output side

spelatura cavetti rigidi e flessibili
rigid and flexible wires stripping



serrafilo con vite e morsetto
screw terminals



0,5-1,5
serrafilo automatico a 4 fori
push-wire terminals with 4 holes



spelatura cavetti rigidi
rigid wires stripping

Marchi di qualità Quality marks

		645
		645

Direttive Europee European directives

Conforme "RoHS"
"RoHS" compliant
Non soggetto alla "RAEE"
Not subject to "WEEE"

Pesi e confezioni Weights and packaging

Art. codice prodotti product references	g peso netto net weight	 pezzi per sacco pieces per bag	 pezzi per scatola pieces per box
645	3,9	1000	200
645-F	2,6	1000	200

Note Notes