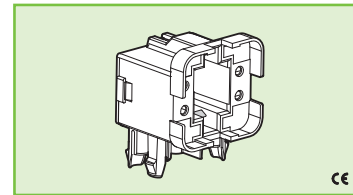




423/BU-q1 423/BU-q2
423/BU-q3 423/BU-q4
423/BU-q5 423/BU-q6
423/BU-q7



PORTALAMPADE PER LAMPADE FLUORESCENTI COMPATTE (TC-DEL, TC-TEL) LAMP HOLDERS FOR COMPACT FLUORESCENT LAMPS (TC-DEL, TC-TEL)

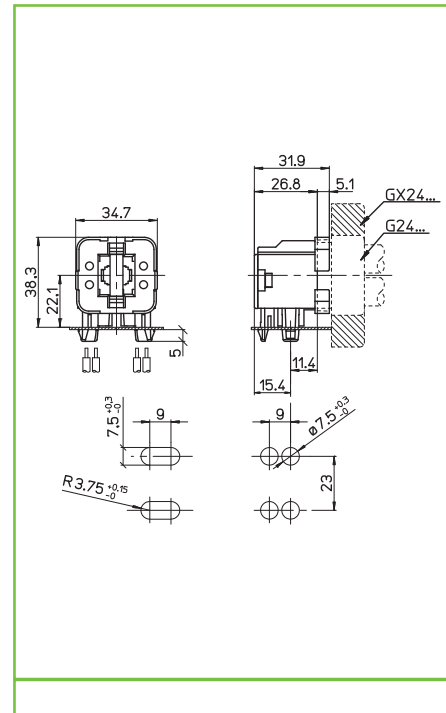
Dati tecnici

Technical data

- Attacco lampada - Lamp cap	G24q-... GX24q-...
- Corrente e tensione nominale - Rated current and voltage	2A-500V
- Temperatura massima di funzionamento (IEC) - Maximum operating temperature (IEC)	T140
- Grado di protezione - Protection index	IP20
- Categoria di sovratensione - Impulse withstand category	III

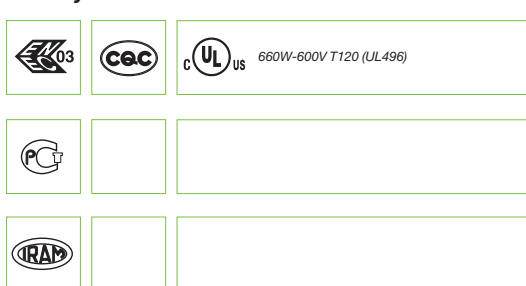
Caratteristiche

- Corpo in PBT
— PBT body
- Contatti in lega di rame
— Copper alloy contacts



fissaggio automatico ad innesto <i>push fixing</i>	spessore lamiera <i>metal plate thickness</i> 0,6-1	altezza centro lampada (da sopra la lamiera) <i>lamp centre height</i> (from the top of the metal plate) 22,1	serrafilo automatico ad 1 foro <i>push-wire terminals with 1 hole</i>
sezione conduttore rigido <i>rigid conductor section</i> 0,5-1	spelatura cavetti rigidi <i>rigid wires stripping</i> 9-10	isolato in classe II <i>class II insulated</i>	

Marchi di qualità



Direttive Europee

Conforme "RoHS"
"RoHS" compliant
Non soggetto alla "RAEE"
Not subject to "WEEE"

Pesi e confezioni

Art. codice prodotti product references	g peso netto net weight	pezzi per sacco pieces per bag	pezzi per scatola pieces per box
423/BU-q1	15,9		100
423/BU-q2	16		100
423/BU-q3	16,1		100
423/BU-q4	16		100
423/BU-q5	16,8		100
423/BU-q6	16,9		100
423/BU-q7	16,9		100

Note