



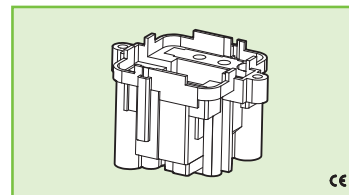
A.A.G. STUCCHI

Essential for lighting



A.A.G. STUCCHI s.r.l. u.s.
Via IV Novembre 30/32,
23854 Olginate (LC) Italy
Ph. +39 0341 653111
Fax +39 0341 653250
www.aagstucchi.it
info@aagstucchi.it

422/VA-q1
422/VA-q2
422/VA-q3



PORTALAMPADE PER LAMPADE FLUORESCENTI COMPATTE (TC-DEL) LAMP HOLDERS FOR COMPACT FLUORESCENT LAMPS (TC-DEL)

Dati tecnici

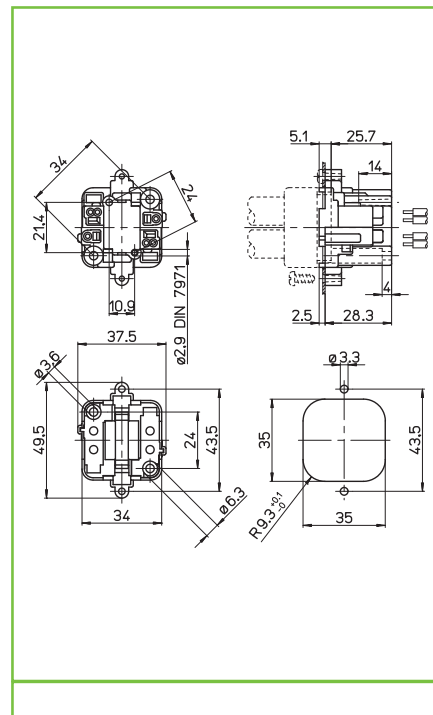
Technical data

- Attacco lampada - Lamp cap	G24q-1-2-3
- Corrente e tensione nominale - Rated current and voltage	2A-500V
- Temperatura massima di funzionamento (IEC) - Maximum operating temperature (IEC)	T140
- Grado di protezione - Protection index	IP20
- Categoria di sovratensione - Impulse withstand category	III

Caratteristiche

Characteristics

- Corpo in PBT
- PBT body
- Contatti in lega di rame
- Copper alloy contacts



fissaggio con vite autofilettante
fixing with self-tapping screw

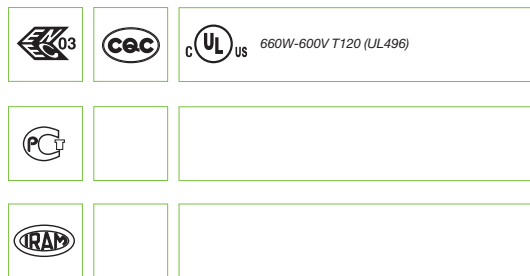
serrafilo automatico a 2 fori
push-wire terminals with 2 holes

sezione conduttore rigido
rigid conductor section
0,5-1

spelatura cavetti rigidi
rigid wires stripping
8-9



Marchi di qualità Quality marks



Direttive Europee European directives

Conforme "RoHS"
"RoHS" compliant
Non soggetto alla "RAEE"
Not subject to "WEEE"

Pesi e confezioni Weights and packaging

Art. codice prodotti product references	g peso netto net weight	 pezzi per sacco pieces per bag	 pezzi per scatola pieces per box
422/VA-q1	16,2	500	200
422/VA-q2	17,7	500	200
422/VA-q3	17,8	500	200

Note
Notes