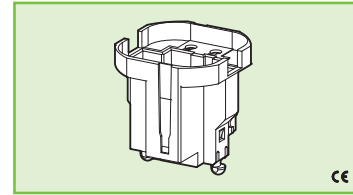




422/L-q1 422/L-q2
422/L-q3 422/L-q4
422/L-q5 422/L-q6
422/L-q7



PORTALAMPADE PER LAMPADE FLUORESCENTI COMPATTE (TC-DEL, TC-TEL) LAMP HOLDERS FOR COMPACT FLUORESCENT LAMPS (TC-DEL, TC-TEL)

Dati tecnici

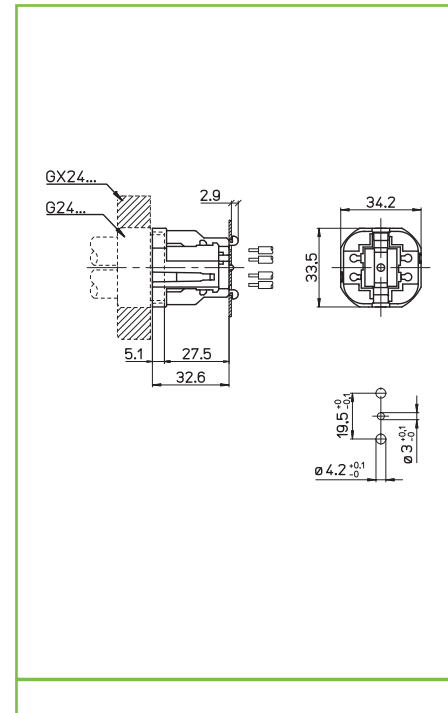
Technical data

- Attacco lampada - Lamp cap	G24q-... GX24q-...
- Corrente e tensione nominale - Rated current and voltage	2A-500V
- Temperatura massima di funzionamento (IEC) - Maximum operating temperature (IEC)	T140
- Grado di protezione - Protection index	IP20
- Categoria di sovratensione - Impulse withstand category	III

Caratteristiche

Characteristics

- Corpo in PBT
- PBT body
- Contatti in lega di rame
- Copper alloy contacts



fissaggio automatico ad innesto

push fixing



spessore lamiera

metal plate thickness

0,6-1,2



serrafilo automatico a 2 fori

push-wire terminals with 2 holes



sezione conduttore rigido

rigid conductor section

0,5-1



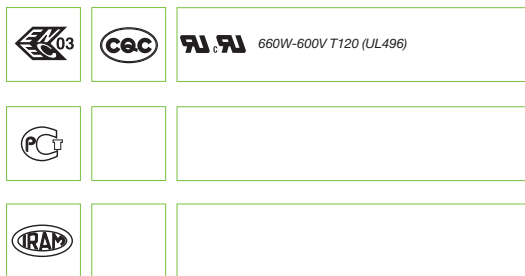
spelatura cavetti rigidi

rigid wires stripping

8-9

Marchi di qualità

Quality marks



Direttive Europee

European directives

Conforme "RoHS"
"RoHS" compliant

Non soggetto alla "RAEE"
Not subject to "WEEE"

Pesi e confezioni

Weights and packaging

Art. codice prodotti product references	g peso netto net weight	pezzi per sacco pieces per bag	pezzi per scatola pieces per box
422/L-q1	10,8	500	200
422/L-q2	10,8	500	200
422/L-q3	10,7	500	200
422/L-q4	10,7	500	200
422/L-q5	11,8		200
422/L-q6	11,9		200
422/L-q7	11,9		200

Note

Notes