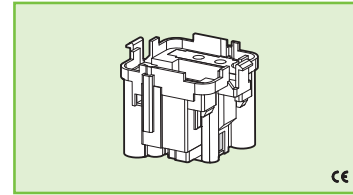




422/A-q1-X 422/A-q2-X
422/A-q3-X 422/A-q4-X
422/A-q5-X 422/A-q6-X
422/A-q7-X



PORTALAMPADE PER LAMPADE FLUORESCENTI COMPATTE (TC-DEL, TC-TEL) LAMP HOLDERS FOR COMPACT FLUORESCENT LAMPS (TC-DEL, TC-TEL)

Dati tecnici

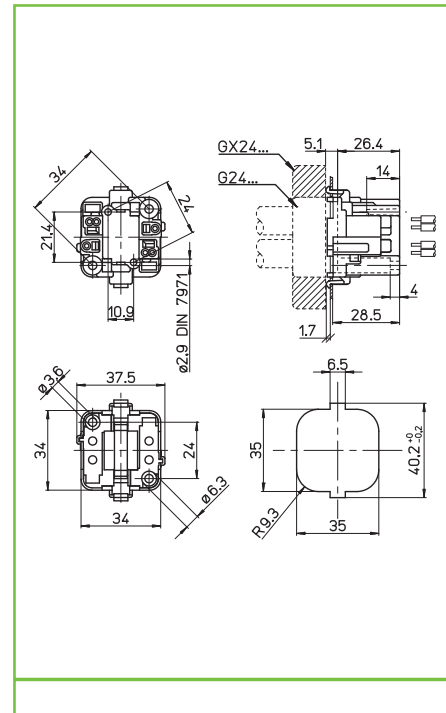
Technical data

- Attacco lampada - Lamp cap	G24q-... GX24q-...
- Corrente e tensione nominale - Rated current and voltage	2A-500V
- Temperatura massima di funzionamento (IEC) - Maximum operating temperature (IEC)	T140
- Grado di protezione - Protection index	IP20
- Categoria di sovratensione - Impulse withstand category	III

Caratteristiche

Characteristics

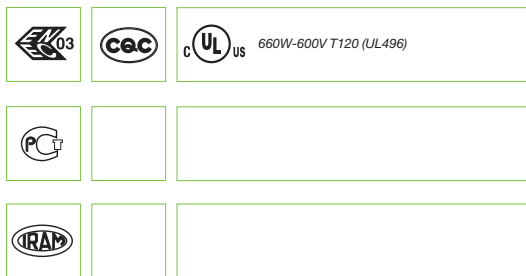
- Corpo in PBT
- PBT body
- Contatti in lega di rame
- Copper alloy contacts



	fissaggio automatico ad inserimento push-through fixing		spessore lamiera metal plate thickness 0,6-1		serrafilo automatico a 2 fori push-wire terminals with 2 holes		sezione conduttore rigido rigid conductor section 0,5-1 mm ²
	spelatura cavetti rigidi rigid wires stripping 8-9						

Marchi di qualità

Quality marks



Direttive Europee

European directives

Conforme "RoHS"
"RoHS" compliant
Non soggetto alla "RAEE"
Not subject to "WEEE"

Pesi e confezioni

Weights and packaging

Art. codice prodotti product references	g peso netto net weight	 pezzi per sacco pieces per bag	 pezzi per scatola pieces per box
422/A-q1-X	16,2		200
422/A-q2-X	16,2	500	200
422/A-q3-X	16,2	500	200
422/A-q4-X	16,1	500	200
422/A-q5-X	17,1		200
422/A-q6-X	17,1		200
422/A-q7-X	17,1		200

Note

Notes